

Toilet Stacy

Install the backrest tubing behind the commode using the snap buttons. Ensure that the snap buttons are secured in the holes.

Slide the toilet bowl into the toilet bowl holder. Slide the toilet bowl inside through the frontside. Ensure that the toilet bowl is correctly positioned before sitting down.

Adjust the seat height using the snap buttons on the legs. Ensure that the snap buttons are secured in the holes. Ensure that all four legs are set to the same height before use.

The armrests can be folded away. To lower the armrests press the side buttons. Be careful for your fingers.

Pull the armrest upwards again. An audible "click" sound will be heard when the armrest is securely locked into position.

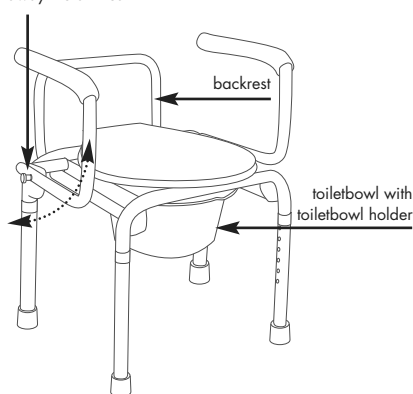
Ask assistance if you are uncertain on the usage of your product.

! Users weight: 130 kg

! The toiletseat Stacy can be cleaned with normal household cleaning products. Avoid using aggressive cleaning products which can cause discoloration.

Dimensions:
 - width: 57 cm
 - length: 53 cm
 - total height (with lid upwards): 80-95 cm
 - seat height: 44-59 cm
 - leg height adjustment: 15 cm
 - seat width: 45 cm
 - seat depth: 45 cm
 - armrest height: 23 cm
 - height backrest: 24 cm
 - total weight: 8,6 kg

Button to fold away the armrest



Subject to technical alterations. © 2016

VERMEIREN
Opening up new horizons in mobility



Toilet Stacy

Installeer de rug van de stoel door deze in de openingen achteraan te schuiven. Zorg ervoor dat de drukknoppen vergrendeld in de openingen zitten.

Schuif de toilet emmer in de toilet emmer-houder. Schuif de toilet emmer in het frame langs de voorzijde. Zorg ervoor dat de toiletemmer correct is geplaatst alvorens gebruik.

De zithoogte kan aangepast worden door de drukknoppen op de 4 poten. Zorg ervoor dat de drukknoppen vergrendeld zijn in de openingen. Zorg ervoor dat alle poten dezelfde lengte hebben alvorens gebruik.

De armsteunen kunnen weggeklapt worden. Druk op de knop aan de zijkant om ze weg te klappen. Opgelet voor uw vingers. Als u de armsteunen terug omhoog klapt zal u een hoorbare "klik" horen wat aangeeft dat de armsteunen vergrendeld zijn.

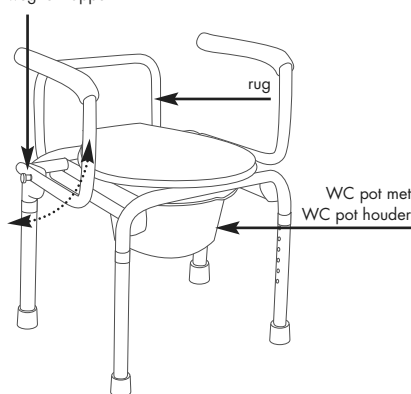
! Vraag assistentie indien u onzeker bent over het gebruik van uw product.

! Gebruikersgewicht: 130 kg

Het toiletmodel Stacy kan gereinigd worden met normale reinigingsmiddelen. Gebruik geen agressieve producten die beschadigingen kunnen veroorzaken.

Afmetingen:
 - breedte: 57 cm
 - lengte: 53 cm
 - totale hoogte (met deksel omhoog) : 80-95 cm
 - zithoogte : 44-59 cm
 - poot hoogte aanpassing: 15 cm
 - zitbreedte : 45 cm
 - zitdiepte: 45 cm
 - hoogte armsteunen: 23 cm
 - hoogte rug: 24 cm
 - totaal gewicht: 8,6 kg

Drukknop om de armsteun weg te klappen



Voorbehouden technische wijzigingen. © 2016

VERMEIREN
Grensverleggend in mobiliteit



Chaise porte seau Stacy

Installez le dossier à l'arrière à l'aide des boutons ressort. Assurez vous que ces boutons sont correctement enclenchés dans les trous correspondant.

Glissez le seau dans le support de seau par l'avant de la chaise. Assurez-vous qu'il soit correctement positionné avant utilisation.

Ajustez la hauteur d'assise à l'aide des boutons ressort situés sur les 4 pieds de la chaise. Assurez vous que ces boutons sont correctement enclenchés dans les trous correspondant. Assurez-vous que les 4 pieds sont réglés à la même hauteur avant utilisation.

Les accoudoirs peuvent être abaissés à l'aide des boutons prévus à cet effet. Attention à vos doigts.

Pour remonter les accoudoirs, tirez les vers le haut. Un "clic" sera clairement audible lorsqu'ils s'enclencheront.

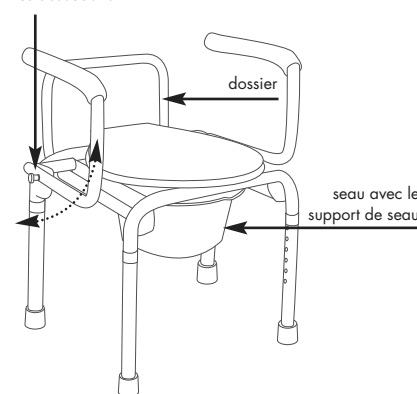
! Demandez de l'aide si vous n'êtes pas certain du fonctionnement du produit.

! Poids maxi utilisateur : 130 kg

La chaise porte seau Stacy peut être nettoyée avec des produits classiques d'entretien. Evitez les produits agressifs qui pourraient causer une décoloration.

Caractères techniques:
 - largeur: 57 cm
 - longueur: 53 cm
 - hauteur totale (avec couvercle ouvert): 80-95 cm
 - hauteur d'assise: 44-59 cm
 - réglage des pieds: 15 cm
 - largeur d'assise: 45 cm
 - profondeur d'assise: 45 cm
 - hauteur accoudoirs: 23 cm
 - hauteur dossier: 24 cm
 - poids: 8,6 kg

Bouton pour abaisser les accoudoirs



Sous réserve de modifications techniques. © 2016

VERMEIREN
Pour plus de mobilité



Toilettenstuhl Stacy

Setzen Sie das Rückenrohr hinter dem Toilettensitz ein, indem Sie die Druckknöpfe nutzen. Achten Sie darauf, dass die Druckknöpfe sicher in den dafür vorgesehenen Aussparungen einrasten.

Schieben Sie den Toiletteneimer von vorne unter den Sitz in die dafür vorhandenen Schienen. Achten Sie vor der Nutzung des Toilettenstuhls darauf, dass der Toiletteneimer korrekt eingeschoben ist.

Zur Höhenverstellung des Toilettenstuhl nutzen Sie die Druckknöpfe der vier Standfüße. Achten Sie darauf, dass alle vier Standfüße auf die gleiche Höhe eingestellt sind.

Die Armlehnen können hochgeklappt werden, indem der Armlehnen-Druckknopf gedrückt wird. Achten Sie auf Ihre Finger. Bewegen Sie die Armlehnen wieder nach unten, bis ein hörbares "Click" zu vernehmen ist. Erst jetzt sind die Armlehnen wieder sicher arretiert.

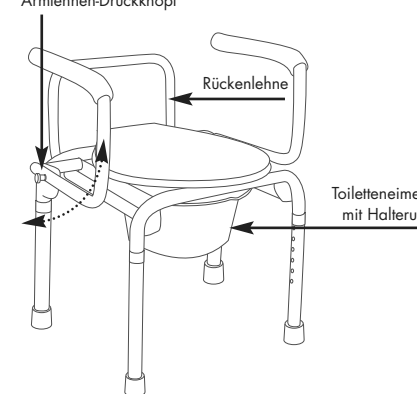
! Bitten Sie um Hilfe, wenn Sie unsicher bei der Nutzung des Toilettenstuhls sind.

! Max. Benutzergewicht: 130 kg

Für die Reinigung des Toilettenstuhls Stacy sind nur handelsübliche Haushaltsreiniger zu verwenden. Vermeiden Sie aggressive Reiniger, die zu Verfärbungen führen können.

Abmessungen:
 - Breite: 57 cm
 - Länge: 53 cm
 - Gesamthöhe (mit aufgeklapptem Deckel): 80-95 cm
 - Sitzhöhe: 44-59 cm
 - Höhenverstellung: 15 cm
 - Sitzbreite: 45 cm
 - Sitztiefe: 45 cm
 - Höhe Armlehnen: 23 cm
 - Rückenhöhe: 24 cm
 - Gewicht: 8,6 kg

Armlehnen-Druckknopf



Technische Änderungen vorbehalten. © 2016

VERMEIREN
Ihre Mobilität ist unser Anliegen



Rialzo stabilizzante da comodo Stacy

Installate i tubi dello schienale del rialzo utilizzando i pulsanti a scatto.

Inserite la vaschetta nel suo supporto, dalla parte anteriore del rialzo. Assicuratevi che la vaschetta sia posizionata correttamente prima di sedersi.

Regolate l'altezza del rialzo utilizzando i pulsanti a scatto posizionati sulle gambe del rialzo. Assicuratevi che i pulsanti siano ben inseriti nei loro fori. Assicuratevi che tutte le 4 gambe del rialzo sono posizionate alla stessa altezza prima di utilizzarlo.

I braccioli possono essere ribaltati. Per abbassare i braccioli premete il pulsante laterale. Fate attenzione alle vostre dita.

Riportate i braccioli in posizione. Uno suono di "click" garantisce che i braccioli siano bloccati con sicurezza.

! Se non siete certi sull'utilizzo del rialzo chiedete assistenza al vostro rivenditore.

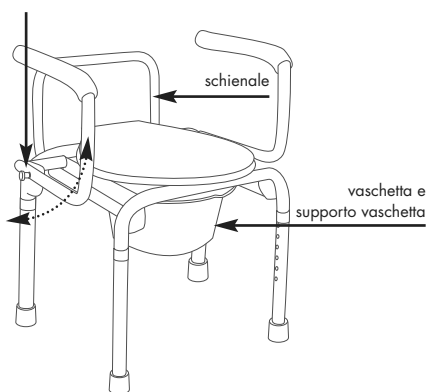
! Peso massimo dell'utilizzatore: 130 kg.

Il rialzo stabilizzante da comodo Stacy può essere pulito con un normale prodotto di pulizia. Evitate prodotti aggressivi che possono scolorire il prodotto.

Dimensioni:

- larghezza: 57 cm
- lunghezza: 53 cm
- altezza totale (con coperchio alzato): 80-95 cm
- altezza sedile: 44-59 cm
- regolazione delle gambe: 15 cm
- larghezza sedile: 45 cm
- profondità sedile: 45 cm
- altezza braccioli: 23 cm
- altezza schienale: 24 cm
- peso totale: 8,6 kg

pulsante per ribaltare
i braccioli



Modifiche tecniche riservate. © 2016

VERMEIREN
Mobilità illimitata



Inodoro Stacy

Coloque el tubo del respaldo por detrás del inodoro con los botones de presión. Asegúrese de que los botones de presión están fijos en los orificios.

Encaje la taza de inodoro en el soporte para la taza y deslícela hacia dentro por la parte delantera. Asegúrese de que la taza esté bien colocada antes de sentarse.

Ajuste la altura del asiento con los botones de presión de las patas. Asegúrese de que los botones de presión están fijos en los orificios. Compruebe también que las cuatro patas están a la misma altura antes de utilizarlo.

Los reposabrazos pueden plegarse. Para bajarlos, pulse los botones laterales. Tenga cuidado con los dedos. Vuelva a subir los reposabrazos. Oírán un "clic" cuando queden bloqueados en su lugar.

! Pida ayuda si no está seguro de cómo utilizar el producto.

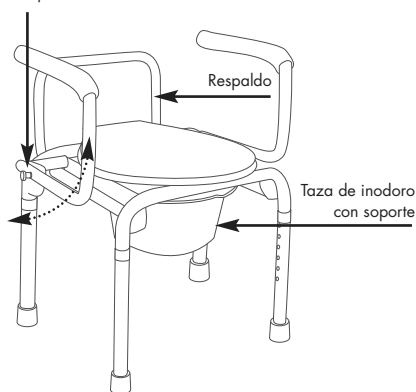
! Peso soportado: 130 kg

El asiento de inodoro Stacy puede limpiarse con productos de limpieza normales. No utilice sustancias agresivas que puedan dañar los colores.

Dimensiones:

- Anchura: 57 cm
- Longitud: 53 cm
- Altura total (con la tapa levantada): 80-95 cm
- Altura del asiento: 44-59 cm
- Ajuste de altura de las patas: 15 cm
- Anchura del asiento: 45 cm
- Profundidad del asiento: 45 cm
- Altura de los reposabrazos: 23 cm
- Altura del respaldo: 24 cm
- Peso total: 8,6 kg

Botón para plegar
el reposabrazos



Abriendo nuevos horizontes en movilidad. © 2016

VERMEIREN
Para más movilidad



Taboret toaletowy Stacy

Zainstaluj oparcie z tyłu taboretu używając do tego przycisków. Upewnij się, że przyciski bezpiecznie "siedzą" w otworach.

Wsuń pojemnik toaletowy w uchwyt od przodu taboretu. Przed użyciem upewnij się, że pojemnik jest poprawnie osadzony w uchwycie.

Ustaw wysokość siedziska, używając przycisków do regulacji długości nóżek. Upewnij się, że przyciski są pewnie osadzone w otworach. Sprawdź, czy wszystkie cztery nogi mają tę samą długość.

Podłokietniki mogą być odchylane.

Aby opuścić podłokietniki trzeba nacisnąć przycisk. **Należy uważać na palce!!!**

Podnieś podłokietniki ponownie. Charakterystyczne kliknięcie pojawi się, kiedy podłokietniki w sposób pewny zostaną zablokowane w zamku.

! Poproś o pomoc w przypadku, jeśli nie wiesz jak korzystać z produktu.

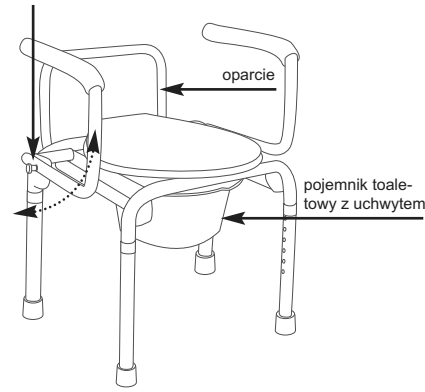
! Waga użytkownika: 130 kg

Do czyszczenia taboretu STACY należy używać ogólnodostępnych, domowych środków czyszczących. Nie używać preparatów żrących, które mogą spowodować uszkodzenia i odbarwienia.

Wymiary:

- Szerokość: 57
- Długość: 53
- Całkowita wysokość (z pokrywą): 80-95cm
- Wysokość siedziska: 44-59cm
- Regulacja nóżek: 15cm
- Szerokość siedziska: 45cm
- Głębokość siedziska: 45cm
- Wysokość podłokietników: 23cm
- Wysokość oparcia: 24cm
- Waga całkowita: 8,6kg

Przycisk opuszczania
podłokietników



Zastrzegamy sobie możliwość zmiany niektórych parametrów. © 2016

VERMEIREN
Tworzymy nowe możliwości



VERMEIREN

België

N.V. Vermeiren N.V.
Vermeirenplein 1 / 15 - B-2920 Kalmthout
Tel: +32(0)3 620 20 20 - Fax: +32(0)3 666 48 94
website: www.vermeiren.be - e-mail: info@vermeiren.be

Deutschland

Vermeiren Deutschland GmbH
Wahlerstraße 12 a - D-40472 Düsseldorf
Tel: +49(0)211 94 27 90 - Fax: +49(0)211 65 36 00
website: www.vermeiren.de - e-mail: info@vermeiren.de

France

Vermeiren France S.A.
Z. I., 5, Rue d'Ennevelin - F-59710 Avelin
Tel: +33(0)3 28 55 07 98 - Fax: +33(0)3 20 90 28 89
website: www.vermeiren.fr - e-mail: info@vermeiren.fr

Österreich

Vermeiren Austria GmbH
Schärdinger Straße 4 - A-4061 Pasching
Tel: +43(0)7229/64900 - Fax: +43(0)7229/64900-90
website: www.vermeiren.at - e-mail: info@vermeiren.at

Italia

Vermeiren Italia S.R.L.
Viale delle Industrie 5 - I-20020 Arese (MI)
Tel: +39 02/997707 - Fax: +39 02/93585617
website: www.vermeiren.it - e-mail: info@vermeiren.it

Schweiz

Vermeiren Suisse S.A.
Eisenbahnstrasse 62 - CH-3645 Gwatt (Thun)
Tel: +41(0)33 335 14 75 - Fax: +41(0)33 335 14 67
website: www.vermeiren.ch - e-mail: info@vermeiren.ch

Polska

Vermeiren Polska Sp. z o.o.
ul. Łączna 1 - PL-55-100 Trzebnica
Tel: +48(0)71 387 42 00 - Fax: +48(0)71 387 05 74
website: www.vermeiren.pl - e-mail: info@vermeiren.pl

Nederland

Vermeiren Nederland B.V.
Correspondentieadres: Vermeirenplein 1 / 15 - B-2920 Kalmthout
Tel: +32(0)3 620 20 20 - Fax: +32(0)3 666 48 94
website: www.vermeiren.be - e-mail: info@vermeiren.be

España

Vermeiren Iberica, S.L.
Carretera de Castellà, Km. 0,5 - Sant Gregori P.I. - Edifici A
ES-17150 Sant Gregori (Girona)
Tel: +34 972 428 433 - Fax: +34 972 405 054
website: www.vermeiren.es - e-mail: info@vermeiren.es

Česká republika

Vermeiren ČR S.R.O.
Nadrazní 132 - 702 00 Ostrava
Tel: +420 596 133 923 - Fax: +420 596 133 277
website: www.vermeiren.cz - e-mail: info@vermeiren.cz

Manufacturer

Vermeiren Group
Vermeirenplein 1 / 15 - B-2920 Kalmthout
Tel: +32(0)3 620 20 20 - Fax: +32(0)3 666 48 94
website: www.vermeiren.be - e-mail: info@vermeiren.be

VERMEIREN
Opening up new horizons in mobility

