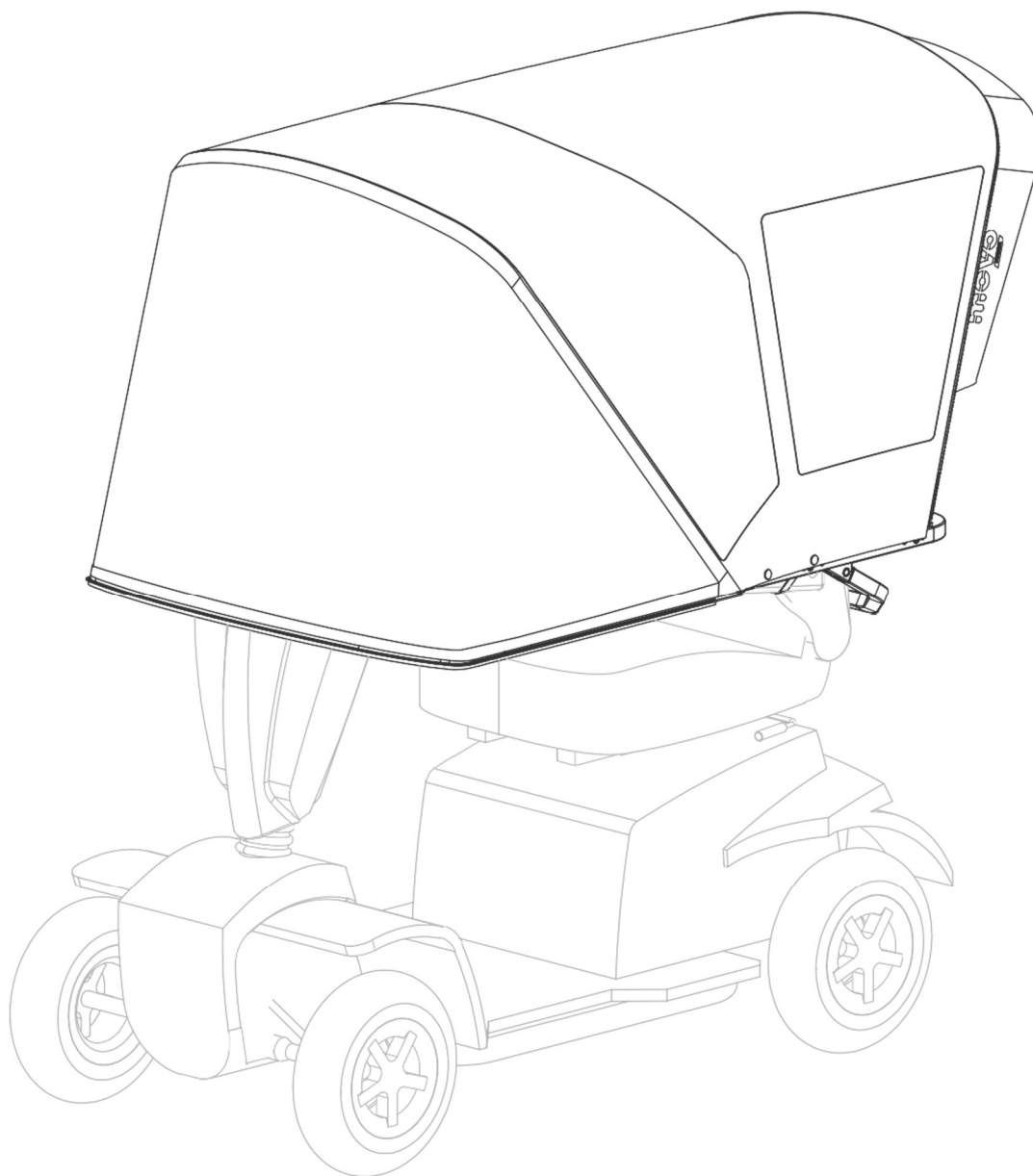


mevo

evolution



MV-100 - 2 V2.0
Guide v5 - Preassembled
www.moevolution.com

EN: Short-seat (under 20-inch) scooter users should not install part 01-021 and 01-022. Page 32 of the manual contains specific advice on installing the roof on this type of seat.

FR: Les utilisateurs de quadriporteurs à sièges courts (- de 20 pouces) ne devraient pas installer la pièce 01-021 et 01-022. La page 32 du manuel contient des conseils spécifiques à l'installation du toit sur ce type de siège.

NL: Bij scooters met een korte zit (onder 50 cm) dient onderdeel 01-021 en 01-022 niet geïnstalleerd te worden. Pagina 32 van de handleiding bevat specifieke instructies om de regenkap op dit type zit te bevestigen.

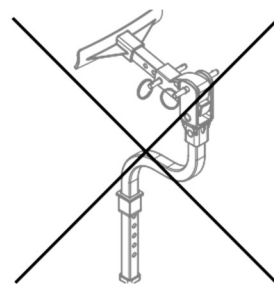
DE: Nutzer von Kurzstutzrollern (unter 20 Zoll) sollten die Teile 01-021 und 01-022 nicht installieren. Seite 32 des Handbuchs enthält spezielle Hinweise zur Montage des Dachs auf Sitzen dieser Art.

IT: Gli utenti di scooter a seduta corta (sotto i 20 pollici) non devono installare le parti 01-021 e 01-022. A pagina 32 del manuale sono riportate indicazioni specifiche per l'installazione del tettuccio su questo tipo di sedile.

ES: Los usuarios de scooter de asiento corto (menos de 20 pulgadas) no deben instalar las piezas 01-021 y 01-022. La página 32 del manual contiene consejos específicos sobre la instalación del techo en este tipo de asiento.

PL: W skuterach z krótkim siedziskiem (mniej niż 51 cm (20")) nie należy montować części 01-021 i 01-022. Strona 32 instrukcji zawiera poradę dotyczącą montażu daszka nad siedziskiem tego typu.

CS: Uživatelé skútrů s krátkým sedadlem (pod 20 palců) by neměli instalovat díl 01-021 a 01-022. Strana 32 návodu obsahuje specifické pokyny k instalaci střechy na tento typ sedadla.



EN: For more information, visit www.moveoevolution.com and refer to the **FAQ / assembly** section for a full video that will walk you through the steps.

FR: Pour plus d'information, visitez www.moveoevolution.com et référez vous à la section **FAQ/assembly** pour un vidéo complet qui vous guidera à travers les étapes.

NL: Voor meer informatie, ga naar www.moveoevolution.com en lees de **FAQ / assembly** sectie voor een volledige video die u bij de verschillende stappen begeleidt.

DE: Weitere Einzelinformationen finden sich unter www.moveoevolution.com Sehen Sie sich auch den Abschnitt **FAQ / assembly** an. Hier finden Sie ein vollständiges Video, das Sie durch die einzelnen Schritte führt.

IT: Per ulteriori informazioni, visitare il sito www.moveoevolution.com e consultare la sezione **FAQ / assembly** per un video completo che ne illustra tutti i passaggi.

ES: Para obtener más información, visite www.moveoevolution.com y consulte la sección de preguntas **FAQ/assembly** para ver un video completo que lo guiará a través de los pasos.

PL: Aby uzyskać więcej informacji, zapraszamy do odwiedzenia witryny www.moveoevolution.com i zapoznania się z sekcją dotyczącą najczęściej zadawanych pytań i montażu **FAQ / assembly**. Znajduje się w niej instruktaż wideo.

CS: Pokud potřebujete více informací, navštivte stránky www.moveoevolution.com; sekce **FAQ/assembly** obsahuje celé video, které vás provede příslušnými kroky.



MOVO WARRANTY CONDITIONS AND LIMITATIONS :

Movo Evolution Canopy MV-100-2

1-year LIMITED WARRANTY: Please read and understand the instructions before attempting to install your new Movo Evolution canopy.

Warrants to the first retail purchaser that the Movo canopy is free from defects in materials and workmanship for one (1) year from the date of original purchase. This warranty does not apply to damages caused by strong winds or hail, improper installation, misuse, or neglect, use of abrasive or chemical cleaners, overexposure to UV rays, accidents, lack of maintenance, unsuitable environment such as chlorine, alterations or abuse. Although the material used is very resistant, it can tear during installation if not done correctly and Movo Evolution will not assume any responsibility for such installation. In addition, wear and fading resulting from normal use are excluded from this warranty, as well as discoloration caused by over exposure to UV rays as well as the appearance of white line in the clear plastic.

WARRANTY CLAIM PROCEDURE

1. Keep a copy of the original purchase receipt.
2. If the product is defective within the warranty period, return the product along with the original purchase receipt to your authorized dealer. All returns are for part replacement only. No return for refund or credit will be accepted. Movo Evolution does not cover the costs associated with returning the product.

UNAUTHORIZED USAGE

- Do not use in high winds, extreme rain, hail, and other unusual weather events.
- Do not use on an electric vehicle with a maximum speed exceeding 25km/h.
- Do not use on other types of vehicles other than four-wheel or three-wheel electric scooters.
- Do not use at sub-freezing temperatures, below zero degrees celsius.
- Do not repeatedly fold and un-fold at an ambient temperature of less than 7 degrees Celsius, as it becomes more rigid.
- This canopy is not a substitute for a protective storage canvas.
- For some scooter models, the mirrors may need to be “folded-in” to maintain optimum steering control, as the canopy was designed at a width no larger than the average doorframe.
- Never use the product if it creates blind spots while driving. If necessary, readjust the canopy and the position of the seat to reach full visibility.
- Do not use if the canopy obscures the vehicle's lights or reflectors. The user is responsible for its vehicle's visibility.
- Do not fold or unfold the canopy with one hand. Always use two hands and lift both sides at the same time.

The person performing the assembly is responsible for ensuring that the canopy installation is correct as defined in the user guide or in the assembly video on the manufacturer's website. It is essential to follow the steps to the letter.

Movo Evolution is not responsible for any adjustments, modifications, breakage or lack of stability caused by a poor quality hitch, shallow, too thin or without an adequate tightening mechanism.

It is strongly recommended to use a hitch under the seat that's at least 6 inches deep to maximize canopy support and stability.

It is normal for the mica to be wrinkled after the initial assembly. Wrinkles will become less noticeable over time and with use.

FABRIC MAINTENANCE

It is strongly advised to use the MOVO maintenance kit offered with the Canopy Purchase, offering products that will help maintain condition without risk of damaging the product.

Do not use caustic, granular, or abrasive cleaners.

To keep the fabric in good condition and to delay the need for a deep, vigorous clean, the user should gently clean the fabric monthly with clean water to help prevent dirt from settling deep in the fabric.

Use a soft brush and lukewarm water with an appropriate fabric cleaner, Air dry only.

Never apply heat to the fabric. Always allow the fabric to dry completely before folding and storing it.

Always test the detergent on an inconspicuous area of the fabric before using it.

Mica may react to certain detergents. Always test the detergent on an inconspicuous area first.

GARANTIE MOVO

CONDITIONS ET LIMITATIONS :

Toit Movo Evolution MV-100-2

GARANTIE LIMITÉE 1 année: Veuillez lire et comprendre les instructions avant de tenter l'installation de votre nouveau toit Movo Evolution.

Garanti au premier acheteur au détail que le toit Movo est exempt de défaut de matériaux et de fabrication pendant un (1) an à compter de la date d'achat initiale. Cette garantie ne s'applique pas aux dommages causés par de forts vents ou la grêle, une installation incorrecte, la mauvaise utilisation ou la négligence, utilisation de nettoyeurs abrasifs ou chimiques, de la surexposition aux rayons UV, aux accidents, au manque d'entretiens, aux environnements inadéquats tel que le chlore, des alterations, des abus. Bien que le matériel utilise soit très résistant, il peut se déchirer lors de l'installation si elle n'est pas faite correctement et Movo Evolution n'assumera aucune responsabilité pour une telle installation. De plus, l'usure et la décoloration résultant d'une utilisation normale sont exclues de cette garantie., tout comme la décoloration causée par la sur exposition aux rayons UV ainsi que l'apparition de ligne blanche dans le plastique transparent.

PROCÉDURE DE RÉCLAMATION DE GARANTIE

1. Conservez une copie du reçu de l'achat original.
2. Si le produit est défectueux pendant la période de garantie, retournez le produit accompagné du reçu d'achat original à votre détaillant autorisé. Tous les retours sont pour le remplacement de la pièce seulement. Aucun retour pour remboursement ou du crédit n'est accepté. Movo Evolution ne couvre pas les coûts associés au retour du produit.

UTILISATIONS PROSCRITES

- Utilisation par forts vents, pluie extrême, grêle et autres événements météorologiques hors de l'ordinaire.
- Utilisation sur un véhicule électrique avec une vitesse maximale dépassant 25km/h.
- Utilisation sur un autre type de véhicules que les triporteurs et les quadriporteurs électriques.
- Utilisation à des températures sous le point de congélation
- Rabattement et déploiement répété à une température ambiante de moins de 7 degrés Celsius, où le mica, employé pour sa bonne visibilité, devient plus rigide.
- Ce toit ne remplace pas une toile protectrice de remisage.
- Il se peut que les retroviseurs doivent être quelque peu "rabattus" afin que la course du volant soit optimale lors de virage. Nous avons maximisé la largeur afin de permettre le passage à travers les portes standards. Ne jamais utiliser le produit s'il crée des angles morts lors de la conduite. Au besoin, réajuster le toit et la position du banc.
- Ne pas utiliser si le toit cache les lumières ou les réflecteurs du véhicule. L'utilisateur est responsable de se rendre visible en tout temps.
- Ne pas rabattre ou abaisser le toit à une seule main. Toujours utiliser deux mains et relever les deux côtés en même temps.

La personne qui procède à l'assemblage est responsable de s'assurer que l'installation du toit soit adéquate telle que définie dans le guide d'utilisateur ou dans la vidéo d'assemblage sur le site web du fabricant. Il est primordial de suivre les étapes à la lettre.

Movo Evolution n'est pas responsable des ajustements, des modifications, des bris ou d'un manque de stabilité qui seraient engendrés par un attelage de piètre qualité, peu profond, trop mince ou sans mécanisme de serrage adéquat.

Il est fortement recommandé d'utiliser un attelage sous le siège d'un minimum de 6 pouces de profondeur afin de maximiser le soutien et la stabilité du toit.

Il est normal que le mica soit froissé après l'assemblage initiale. Les plis deviendront moins visibles avec le temps et l'utilisation.

ENTRETIEN DU TISSU

Il est fortement conseillé d'utiliser la trousse d'entretiens MOVO offerte avec l'achat du toit, offrant des produits qui aideront à en conserver l'état sans risques d'abîmer le produit.

N'utilisez pas de nettoyeurs caustiques, granules ou abrasifs.

Pour garder le tissu en bon état et retarder le besoin d'un nettoyage profond ou vigoureux, nettoyez mensuellement le tissu avec de l'eau claire. Cette pratique aidera à empêcher la saleté de pénétrer profondément dans le tissu.

Utilisez une brosse douce et de l'eau tiède avec un nettoyant approprié pour tissus, sécher à l'air seulement. Ne jamais appliquer de chaleur sur le tissu. Toujours laisser le tissu sécher complètement avant de le plier et de le ranger.

Toujours tester le détergent sur une surface non visible du tissu avant de l'employer.

Le mica pourrait réagir à certains détergents. Toujours tester sur une surface non visible avant de l'employer.

MOVO GARANTIE
VOORWAARDEN EN BEPERKINGEN :

Movo Evolution Canopy MV-100-2

1 Jaar BEPERKTE GARANTIE: Zorg ervoor dat u alle instructies leest en begrijpt vooraleer u uw nieuwe Movo Evolution Canopy installeert.

Garandeert de eerste koper dat de Movo regenkap vrij is van materiaal- en fabricagefouten gedurende één (1) jaar vanaf de oorspronkelijke aankoopdatum. Deze garantie is niet van toepassing op schade veroorzaakt door sterke wind of hagel, foutieve installatie, oneigenlijk gebruik of verwaarlozing, gebruik van schurende of chemische schoonmaakmiddelen, overmatige blootstelling aan UV-stralen, ongevallen, gebrek aan onderhoud, ongeschikte omgeving zoals chloor, wijzigingen of misbruik. Hoewel het gebruikte materiaal zeer resistent is, kan het tijdens installatie scheuren als deze niet correct wordt uitgevoerd. Movo Evolution zal geen verantwoordelijkheid dragen voor een dergelijke installatie. Bovendien zijn slijtage en verbleking als gevolg van normaal gebruik uitgesloten van deze garantie, evenals verkleuring door overmatige blootstelling aan UV-stralen en het verschijnen van witte lijnen in het heldere plastic.

GARANTIEPROCEDURE

1. Bewaar een kopie van het originele aankoopbewijs.
2. Als het product defect is binnen de garantieperiode, stuur het product dan samen met het originele aankoopbewijs terug naar uw erkende dealer. Alle retourzendingen zijn uitsluitend bedoeld voor vervanging van onderdelen. Er worden geen retourzendingen geaccepteerd voor terugbetaling of krediet. Movo Evolution denkt de kosten van de retourzending niet.

ONEIGENLIJK GEBRUIK

- Niet gebruiken bij harde wind, extreme regen, hagel, en andere ongewone weersomstandigheden.
- Niet gebruiken op een elektrisch voertuig met een maximumsnelheid hoger dan 25 km/u.
- Niet gebruiken om andere soorten voertuigen dan elektrische driewiel- en vierwielscooters.
- Niet gebruiken bij vriestemperaturen (lager dan 0°C).
- Niet herhaaldelijk in-en uitklappen bij omgevingstemperaturen minder dan 7°C, omdat de regenkap dan stugger wordt.
- Deze regenkap is geen alternatief voor een beschermend opbergzeil.
- Bij sommige scootermodellen kan het nodig zijn om de spiegels naar binnen de klappen om optimale stuurbeheersing te behouden, aangezien de regenkap ontwikkeld is op een breedte die niet groter is dan een doorsnee deuropening.
- Gebruik het product niet als het een dode hoek creëert tijdens het rijden. Pas indien nodig de regenkap en de positie van de stoel aan om volledig zicht te verkrijgen.
- Niet gebruiken als de regenkap de lichten of reflectoren van het voertuig bedekt. De gebruiker is verantwoordelijk voor de zichtbaarheid van het voertuig.
- Vouw de regenkap niet met één hand in of uit. Gebruik altijd twee handen en til beide zijden tegelijk op.

De persoon die de montage uitvoert is verantwoordelijk voor de correcte installatie van de regenkap zoals beschreven in de handleiding of in de montagevideo op de website van de fabrikant. Het is noodzakelijk om de stappen tot op de letter te volgen.

Movo Evolution is niet verantwoordelijk voor aanpassingen, wijzigingen, schade of gebrek aan stabiliteit door een koppeling van slechte kwaliteit - te ondiep, dun, of zonder geschikt bevestigingsmechanisme.

Het wordt sterk aanbevolen om een koppelingspunt onder de zit te gebruiken dat ten minste 15cm diep is, voor maximale ondersteuning en stabiliteit van de regenkap.

Het is normaal dat het mica gekreukt is na de eerste montage. Kreuken zullen na verloop van tijd en door gebruik minder opvallen.

ONDERHOUD VAN DE STOF

Het wordt sterk aanbevolen om de MOVO onderhoudskit te gebruiken die bij de aankoop van de regenkap wordt aangeboden. Deze kit bevat producten die de regenkap helpen onderhouden zonder risico op schade aan de kap.

Gebruik geen bijtende, korrelige of schurende schoonmaakmiddelen.

Om het doek in goede staat te houden en de noodzaak aan een diepe, krachtige reiniging uit te stellen, dient de gebruiker het doek maandelijks voorzichtig reinigen met schoon water om te voorkomen dat vuil zich diep in de stof nestelt.

Gebruik een zachte borstel en lauw water met een geschikte stofreiniger. Alleen aan de lucht laten drogen.

Gebruik nooit hitte op de stof. Laat de stof altijd volledig drogen vooraleer ze op te vouwen en op te bergen. Test schoonmaakmiddel altijd op een onopvallend stuk stof voor gebruik.

Mica kan reageren op bepaalde schoonmaakmiddelen. Test het schoonmaakmiddel altijd eerst op een onopvallende plek.

MOVO GARANTIE BEDINGUNGEN UND EINSCHRÄNKUNGEN :

Movo Evolution Verdeck MV-100-2

1-Jahr BESCHRÄNKTE GARANTIE: Bitte lesen Sie sich die Anweisungen durch, bevor Sie versuchen, Ihr neues Movo Evolution Vordach zu installieren; achten Sie dabei darauf, dass Sie diese auch wirklich verstehen.

Wir garantieren dem Erstkäufer, dass das Movo-Vordach für ein (1) Jahr ab dem ursprünglichen Kaufdatum frei von Material- und Verarbeitungsfehlern ist. Diese Garantie bezieht sich nicht auf Schäden, die auf starken Wind oder Hagel, unsachgemäße Installation, Missbrauch oder Vernachlässigung, Verwendung von Scheuermitteln oder chemischen Reinigern, übermäßige UV-Bestrahlung, Unfälle, unzureichende Wartung, ungeeignete Umgebungsbedingungen wie Chlor, Veränderungen oder Missbrauch zurückzuführen sind. Obwohl das verwendete Material sehr widerstandsfähig ist, kann es bei unsachgemäßer Montage reißen; Movo Evolution übernimmt keinerlei Haftung für diese Art von Montage. Darüber hinaus sind Verschleiß und Ausbleichen durch die normale Nutzung von dieser Garantie ausgeschlossen, ebenso wie Verfärbungen durch übermäßig starke UV-Bestrahlung sowie die Entstehung weißer Linien im transparenten Kunststoff.

GEWÄHRLEISTUNGSANSPRÜCHE

1. Bewahren Sie eine Kopie des Originalkaufbelegs auf.
2. Wenn das Produkt innerhalb der Garantiezeit defekt ist, senden Sie es zusammen mit dem Originalkaufbeleg an Ihren Vertragshändler zurück. Rücksendungen sind nur für den Austausch von Teilen erlaubt. Eine Rückgabe zur Erstattung oder Gutschrift wird nicht akzeptiert. Movo Evolution übernimmt keine Kosten im Zusammenhang mit der Rückgabe des Produkts.

UNERLAUBTE VERWENDUNG

- Verwenden Sie das Verdeck nicht bei starkem Wind, extremem Regen, Hagel und anderen ungewöhnlichen Wetterbedingungen.
- Verwenden Sie das Verdeck nicht für ein Elektrofahrzeug mit einer Höchstgeschwindigkeit von mehr als 25km/h.
- Verwenden Sie das Verdeck ausschließlich für vier- oder dreirädrige Elektroroller und keinesfalls für andere Fahrzeugtypen.
- Nicht bei Temperaturen unter Null Grad Celsius verwenden.
- Bei einer Umgebungstemperatur von weniger als 7 Grad Celsius nicht wiederholt zusammen- und auseinanderfalten, da hierdurch der Schirm steifer wird.
- Dieses Verdeck ist kein Ersatz für eine Schutzplane.
- Bei einigen Rollermodellen müssen die Spiegel möglicherweise „eingeklappt“ werden, um eine optimale Lenkkontrolle zu gewährleisten, da das Verdeck nicht breiter als ein durchschnittlicher Türrahmen ist.
- Das Produkt keinesfalls verwenden, wenn beim Fahren ein toter Winkel vorhanden ist. Justieren Sie das Verdeck und die Sitzposition bei Bedarf neu, um eine gute Sicht zu gewährleisten.
- Nicht verwenden, wenn das Verdeck die Scheinwerfer oder Reflektoren des Fahrzeugs verdeckt. Der Benutzer ist für die Sichtbarkeit seines Fahrzeugs verantwortlich.
- Klappen Sie das Verdeck nicht mit einer Hand auf oder zu. Verwenden Sie immer zwei Hände, wobei Sie beide Seiten gleichzeitig anheben.

Die Person, die die Montage durchführt, ist dafür verantwortlich, dass das Verdeck korrekt gemäß der Bedienungsanleitung oder dem Montagevideo auf der Website des Herstellers montiert wird. Diese Schritte sind unbedingt genau einzuhalten.

Movo Evolution übernimmt keinerlei Haftung für Anpassungen, Änderungen, Brüche oder mangelnde Stabilität, die auf schlechte Kupplungen zurückzuführen sind, die zu flach oder zu dünn sind beziehungsweise keinen geeigneten Spannmehanismus aufweisen.

Es wird dringend empfohlen, eine Befestigung unter dem Sitz zu verwenden, die mindestens 6 Zoll tief ist, um den Halt und die Stabilität des Daches zu maximieren.

Es ist normal, dass das Mica-Gewebe nach der ersten Montage Falten wirft. Diese Falten fallen mit der Zeit und durch den Gebrauch weniger auf.

PFLEGE DES STOFFS

Es ist dringend zu empfehlen, das mit dem Kauf des Verdecks angebotene MOVO-Pflegekit zu verwenden, das Produkte enthält, die zur Erhaltung des Zustands beitragen, ohne Risiko einer Beschädigung des Produkts.

Verwenden Sie keine ätzenden oder körnigen Reinigungsmittel und auch keine Scheuermittel.

Um das Gewebe in gutem Zustand zu halten und die Notwendigkeit einer gründlichen Reinigung hinauszuzögern, sollte der Benutzer das Gewebe monatlich vorsichtig mit sauberem Wasser reinigen, um zu verhindern, dass sich Schmutz tief im Gewebe festsetzt.

Verwenden Sie eine weiche Bürste und lauwarmes Wasser mit einem geeigneten Stoffreiniger. Nur an der Luft trocknen lassen.

Der Stoff darf keinesfalls erhitzt werden. Lassen Sie den Stoff immer vollständig trocknen, bevor Sie ihn falten und lagern.

Testen Sie das Waschmittel immer erst an einer unauffälligen Stelle des Stoffs, bevor Sie es verwenden.

Das Mica-Gewebe kann auf bestimmte Waschmittel reagieren. Testen Sie das Waschmittel immer erst an einer unauffälligen Stelle.

GARANZIA MOVO

CONDIZIONI E LIMITAZIONI:

Tettuccio Movo Evolution MV-100-2

Garanzia limitata di 1 anno: Leggere e comprendere le istruzioni prima di installare il nuovo tettuccio Movo Evolution.

Garantisce al primo acquirente al dettaglio che il tettuccio Movo è privo di difetti di materiali e di manodopera per un (1) anno dalla data di acquisto originale. Questa garanzia non si applica ai danni causati da vento forte o grandine, installazione impropria, uso improprio o negligenza, uso di detergenti abrasivi o chimici, esposizione eccessiva ai raggi UV, incidenti, mancanza di manutenzione, ambiente inadatto come cloro, alterazioni o abusi. Sebbene il materiale utilizzato sia molto resistente, può strapparsi durante l'installazione se questa non viene eseguita correttamente e Movo Evolution non si assume alcuna responsabilità per tale installazione. Inoltre, l'usura e lo scolorimento dovuti al normale utilizzo sono esclusi dalla garanzia, così come lo scolorimento causato dall'eccessiva esposizione ai raggi UV e la comparsa di linee bianche nella plastica trasparente.

PROCEDURA PER LA RICHIESTA DELLA GARANZIA

1. Conservare una copia della ricevuta d'acquisto originale.
2. Se il prodotto si rivela difettoso durante il periodo di garanzia, è possibile restituirlo insieme alla ricevuta d'acquisto originale al rivenditore autorizzato. Tutti i resi si riferiscono solamente alla sostituzione di pezzi. Non si accettano resi per rimborsi o crediti. Movo Evolution non copre i costi associati alla restituzione del prodotto.

UTILIZZO NON AUTORIZZATO

- Non utilizzare in caso di vento forte, pioggia intensa, grandine e altri eventi atmosferici insoliti.
- Non utilizzare su un veicolo elettrico con una velocità massima superiore a 25km/h.
- Non utilizzare su altri tipi di veicoli diversi dagli scooter elettrici a quattro o tre ruote.
- Non utilizzare a temperature inferiori a zero gradi Celsius.
- Non piegare e dispiegare ripetutamente a una temperatura ambiente inferiore a 7 gradi Celsius, perché diventa più rigido.
- Questo tettuccio non sostituisce il telo di protezione.
- Per alcuni modelli di scooter, potrebbe essere necessario "ripiegare" gli specchietti per mantenere un controllo ottimale dello sterzo, poiché il tettuccio è stato progettato con una larghezza non superiore alla media del telaio della porta.
- Non utilizzare mai il prodotto se crea punti ciechi durante la guida. Se necessario, regolare il tettuccio e la posizione del sedile per ottenere la massima visibilità.
- Se il tettuccio oscura le luci o i riflettori del veicolo, non utilizzarlo. L'utente è responsabile della visibilità del proprio veicolo.
- Non piegare o aprire il tettuccio con una sola mano. Utilizzare sempre due mani e sollevare entrambi i lati contemporaneamente.

La persona che esegue il montaggio del tettuccio è responsabile della sua corretta installazione, così come definito nel manuale d'uso o nel video di montaggio sul sito web del produttore. È essenziale seguire i passaggi alla lettera.

Movo Evolution non è responsabile di eventuali regolazioni, modifiche, rotture o mancanza di stabilità causate da un gancio di scarsa qualità, poco profondo, troppo sottile o senza un meccanismo di serraggio adeguato.

Si consiglia vivamente di utilizzare un gancio sotto il sedile profondo almeno 15 cm (6 pollici) per massimizzare il sostegno e la stabilità del tettuccio.

È normale che la mica sia increspata dopo il primo assemblaggio. Le increspature diventano meno evidenti con il tempo e l'uso.

MANUTENZIONE DEI TESSUTI

Si consiglia vivamente di utilizzare il kit di manutenzione MOVO offerto con l'acquisto del tettuccio, che offre prodotti che aiutano a mantenere le condizioni del prodotto senza rischiare di danneggiarlo.

Non utilizzare detergenti caustici, granulari o abrasivi.

Per mantenere il tessuto in buone condizioni e ritardare la necessità di una pulizia profonda ed energica, si consiglia all'utente di pulire delicatamente il tessuto ogni mese con acqua pulita per evitare che lo sporco vi si depositi in profondità.

Utilizzare una spazzola morbida e acqua tiepida con un detergente per tessuti appropriato e asciugare solo con l'aria.

Non esporre mai il tessuto al calore. Lasciare sempre asciugare completamente il tessuto prima di piegarlo e riporlo. Testare sempre il detersivo su un'area poco visibile del tessuto prima di utilizzarlo.

La mica può reagire ad alcuni detergenti. Testare sempre prima il detersivo su un'area poco visibile.

GARANTÍA MOVO CONDICIONES Y LIMITACIONES : Techo Movo Evolution MV-100-2

GARANTÍA LIMITADA DE 1 año: Lea y comprenda las instrucciones antes de intentar instalar su nuevo techo Movo Evolution.

Garantiza al primer comprador minorista que el techo Movo está libre de defectos de materiales y mano de obra durante un (1) año a partir de la fecha de compra original. Esta garantía no se aplica a daños causados por fuertes vientos o granizo, instalación incorrecta, mal uso o negligencia, uso de limpiadores abrasivos o químicos, sobreexposición a rayos UV, accidentes, falta de mantenimiento, ambiente inadecuado como cloro, alteraciones, abuso. Aunque el material utilizado es muy resistente, puede romperse durante la instalación si no se realiza correctamente y Movo Evolution no asumirá ninguna responsabilidad por dicha instalación. Además, el desgaste y la decoloración resultantes del uso normal están excluidos de esta garantía, así como la decoloración causada por la sobreexposición a los rayos ultravioleta, así como la aparición de una línea blanca en el plástico transparente.

PROCEDIMIENTO DE RECLAMO DE GARANTÍA

1. Guarde una copia del recibo de compra original.
2. Si el producto está defectuoso dentro del período de garantía, devuelva el producto junto con el recibo de compra original a su distribuidor autorizado. Todas las devoluciones son solo para reemplazo de piezas. No se aceptarán devoluciones para reembolso o crédito. Movo Evolution no cubre los costos asociados con la devolución del producto.

USO NO AUTORIZADO

- No lo use con vientos fuertes, lluvia extrema, granizo y otros eventos climáticos inusuales.
- No lo utilice en un vehículo eléctrico con una velocidad máxima superior a 25 km/h.
- No lo utilice en otros tipos de vehículos que no sean patinetes eléctricos de cuatro o tres ruedas.
- No lo utilice a temperaturas bajo cero, por debajo de cero grados centígrados.
- No pliegue y despliegue repetidamente a una temperatura ambiente de menos de 7 grados Celsius, ya que se vuelve más rígido.
- Este dosel no sustituye a una lona protectora de almacenamiento.
- Para algunos modelos de scooter, es posible que sea necesario “plegar” los espejos para mantener un control óptimo de la dirección, ya que la capota fue diseñada con un ancho no mayor que el marco de la puerta promedio.
- No utilice nunca el producto si crea puntos ciegos cuando el conductor está en la posición de conducción. Si es necesario, reajuste la capota y la posición del banco para alcanzar una visibilidad completa.
- No lo utilice si la capota oscurece las luces o los reflectores del vehículo. El usuario es responsable de la visibilidad de su vehículo.
- No doble ni baje la capota con una mano. Utilice siempre las dos manos y levante ambos lados al mismo tiempo.

La persona que realiza el montaje es responsable de asegurarse de que la instalación del techo sea correcta según se define en la guía del usuario o en el video de montaje en el sitio web del fabricante. Es fundamental seguir los pasos al pie de la letra.

Movo Evolution no se hace responsable de los ajustes, modificaciones, roturas o falta de estabilidad causados por un enganche de mala calidad, poco profundo, demasiado delgado o sin un mecanismo de apriete adecuado.

Se recomienda encarecidamente utilizar un enganche debajo del asiento de al menos 6 pulgadas de profundidad para maximizar el soporte y la estabilidad del techo.

Es normal que la mica se arrugue después del montaje inicial. Las arrugas se volverán menos notorias con el tiempo y con el uso.

MANTENIMIENTO DE TEJIDOS

Se recomienda encarecidamente utilizar el kit de mantenimiento MOVO que se ofrece con la Compra del techo, que ofrece productos que ayudarán a mantener la condición sin riesgo de dañar el producto.

No utilice limpiadores cáusticos, granulares o abrasivos.

Para mantener la tela en buenas condiciones y retrasar la necesidad de una limpieza profunda, el usuario debe limpiar suavemente la tela mensualmente con agua limpia para ayudar a evitar que la suciedad se asiente profundamente en la tela.

Use un cepillo suave y agua tibia con un limpiador de telas apropiado. Seque al aire solamente.

Nunca aplique calor a la tela. Siempre deje que la tela se seque completamente antes de doblarla y guardarla.

Siempre pruebe el detergente en un área discreta de la tela antes de usarlo.

La mica puede reaccionar de manera diferente a la tela cuando se usan ciertos detergentes. Siempre pruebe ambas superficies.

GWARANCJA MOVO **WARUNKI I OGRANICZENIA:**

Daszek Movo Evolution MV-100-2

1-roczną OGRANICZONĄ GWARANCJĄ: Przed zamontowaniem nowego daszka Movo Evolution prosimy o uważne przeczytanie instrukcji obsługi.

Producent daszka Movo udziela pierwszemu nabywcy detalicznemu gwarancji na brak wad materiałowych i wykonawstwa przez jeden (1) rok od daty nabycia produktu. Gwarancja nie dotyczy uszkodzeń spowodowanych przez silny wiatr lub grad, nieprawidłowy montaż, niewłaściwe użytkowanie lub nieprzestrzeganie instrukcji, stosowanie ściernych lub chemicznych środków czyszczących, wystawianie na nadmierne działanie promieni UV, wypadki, niedopilnowanie konserwacji, niewłaściwe otoczenie, takie jak obecność środków na bazie chloru, wprowadzone modyfikacje lub użytkowanie pod dużymi obciążeniami i niezgodnie z przeznaczeniem. Materiał jest bardzo wytrzymały, ale podczas wykonywanego nieprawidłowo montażu może ulec rozerwaniu. Movo Evolution w takim przypadku nie ponosi żadnej odpowiedzialności. Ponadto, gwarancja nie obejmuje zużycia i blaknięcia będących efektem normalnej eksploatacji, odbarwienia spowodowanego przez nadmierne działanie promieni UV ani pojawienia się białych linii na gładkim plastiku.

PROCEDURA ROSZCZEŃ GWARANCYJNYCH

1. Należy zachować oryginalny dowód zakupu.
2. Jeśli w produkcie w okresie gwarancji ujawnią się wady, prosimy o zwrot produktu z oryginalnym dowodem zakupu do autoryzowanego sprzedawcy. Wszystkie zwroty wiążą się wyłącznie z wymianą części. Nie zostaną dokonane zwroty pieniężne żadnego rodzaju. Movo Evolution nie pokrywa kosztów związanych ze zwróceniem produktu.

UŻYCIE NIEZGODNIE Z PRZEZNACZENIEM

- Nie używać podczas silnego wiatru, ulewnego deszczu, gradu ani innych nietypowych zjawisk atmosferycznych.
- Nie używać na pojeździe elektrycznym, którego prędkość maksymalna przekracza 25 km/h.
- Nie używać na pojazdach innego typu niż cztero- lub trzykołowe skutery elektryczne.
- Nie używać na mrozie, w temperaturach poniżej 0 stopni Celsjusza.
- Nie składać i rozkładać raz po razie w temperaturze otoczenia niższej niż 7 stopni Celsjusza, ponieważ materiał staje się sztywniejszy.
- Daszek nie stanowi zamiennika pokrowca ochronnego.
- W niektórych modelach skutera może być konieczne złożenie lusterek, aby zachować optymalne możliwości kierowania, ponieważ daszek zaprojektowano tak, aby nie był szerszy niż standardowa szerokość futryny drzwicowej.
- Nigdy nie używać produktu, jeśli powoduje powstawanie martwych punktów podczas jazdy. W razie potrzeby dostosować ułożenie daszka i pozycję siedziska, aby nie ograniczać widoczności kierowcy.
- Nie używać daszka, jeśli zastania reflektory lub światła odbłaskowe pojazdu. Odpowiedzialność za widoczność pojazdu ponosi użytkownik.
- Nie składać ani nie rozkładać daszka jedną ręką. Zawsze używać obu rąk i podnosić obie strony jednocześnie.

Osoba montująca daszek odpowiada za dopilnowanie, aby został zamontowany prawidłowo, zgodnie z instrukcją obsługi lub instruktażem wideo w witrynie internetowej producenta. Ważne jest, aby kroki montażu wykonywać ściśle zgodnie z instrukcją.

Movo Evolution nie ponosi odpowiedzialności za żadne regulacje, modyfikacje, uszkodzenia ani brak stabilności spowodowany przez złą jakość zaczep który jest zbyt krótki, cienki lub niewyposażony w odpowiedni mechanizm zaciskowy.

Zdecydowanie zaleca się używanie umieszczonego pod siedziskiem zaczepu o długości co najmniej 15 cm (6”), aby daszek był możliwie najlepiej podparty i najbardziej stabilny.

Po pierwszym założeniu mika będzie pomarszczona, jest to normalne zjawisko. Z czasem, po pewnym okresie eksploatacji zmarszczki się wygładzą.

KONSERWACJA MATERIAŁU

Zdecydowanie zaleca się, aby stosować zestaw konserwacyjny MOVO, który można nabyć wraz z daszkiem. Oferowane produkty do konserwacji pozwolą zachować produkt w dobrym stanie technicznym i uniknąć jego uszkodzenia.

Nie używać środków czyszczących, które mają działanie żrące lub ściernie, lub których struktura jest ziarnista.

Aby zachować materiał w dobrym stanie i wydłużyć okresy między koniecznością wykonania gruntownego czyszczenia, delikatnie co miesiąc wycierać materiał czystą wodą. Dzięki temu brud nie będzie się osadzał na materiale i w niego nie wnikał.

Używać miękkiej szczotki i letniej wody z dodatkiem odpowiedniego środka do czyszczenia materiału. Suszyć wyłącznie na powietrzu.

Nigdy nie ogrzewać materiału przy użyciu dodatkowego źródła ciepła. Przed złożeniem i przechowywaniem zawsze poczekać, aż materiał całkowicie wyschnie. Przed użyciem detergentu zawsze przetestować go na niewidocznym skrawku materiału.

Mika może reagować z niektórymi detergentami. Zawsze najpierw przetestować detergent na niewidocznym kawałku.

ZÁRUKA MOVO PODMÍNKY A OMEZENÍ: Stříška Movo Evolution MV-100-2

1-ROČNÍ OMEZENÁ ZÁRUKA: Než se pokusíte nainstalovat svou novou stříšku Movo Evolution, přečtěte si prosím a pochopte tyto pokyny.

Zaručuje prvnímu maloobchodnímu kupujícímu, že stříška Movo je prostá vad materiálu a provedení po dobu jednoho (1) roku od data původního nákupu. Tato záruka se nevztahuje na škody způsobené silným větrem nebo krupobitím, nesprávnou instalací, nesprávným používáním nebo nedbalostí, používáním abrazivních nebo chemických čisticích prostředků, nadměrným vystavením UV záření, nehodami, nedostatečnou údržbou, nevhodným prostředím, jako je chlór, úpravami či zneužitím. Přestože je použitý materiál velmi odolný, může se během instalace roztrhnout, pokud není provedena správně, a společnost Movo Evolution nepřebírá žádnou odpovědnost za takovou instalaci. Kromě toho je z této záruky vyloučeno opotřebení a vyblednutí způsobené normálním používáním, stejně jako změna barvy způsobená nadměrným vystavením UV záření, jakož i výskyt bílé čáry v čírem plastu.

UPLATNĚNÍ ZÁRUČNÍ REKLAMACE

1. Uschovejte si kopii původního dokladu o koupi.
2. Pokud dojde k vadě produktu v záruční době, předejte produkt spolu s původním dokladem o koupi svému autorizovanému prodejci. Veškerých vrácených produktů se týká pouze výměna dílů. Nebudou akceptovány vrácené produkty za účelem vrácení peněz nebo protihodnoty. Společnost Movo Evolution nehradí náklady spojené s vrácením produktu.

NEOPRÁVNĚNÉ POUŽITÍ

- Nepoužívejte při silném větru, extrémním dešti, krupobití a jiných neobvyklých povětrnostních situacích.
- Nepoužívejte na elektrickém vozidle s maximální rychlostí vyšší než 25 km/h.
- Nepoužívejte na jiných druzích vozidel než na čtyřkolových či tříkolových elektrických skútrech.
- Nepoužívejte při teplotách pod bodem mrazu, tedy pod teplotou nula stupňů Celsia.
- Neskládejte a nerozkládejte opakovaně při okolní teplotě nižší než 7 stupňů Celsia, protože se produkt stává tužší.
- Tato stříška nenahrazuje ochrannou skladovací plachtu.
- U některých modelů skútrů může být nutné „sklopit“ zrcátka, aby byla zachována optimální kontrola nad řízením, protože stříška je navržena na šířku ne větší, než je průměrný rám dveří.
- Nikdy nepoužívejte produkt, pokud při řízení vytváří slepá místa. V případě potřeby upravte stříšku a polohu sedadla tak, aby bylo dosaženo plné viditelnosti.
- Nepoužívejte, pokud stříška zakrývá světla nebo odrazky vozidla. Uživatel je odpovědný za viditelnost svého vozidla.
- Neskládejte ani nerozkládejte stříšku jednou rukou. Vždy používejte obě ruce a zvedejte obě strany současně.

Osoba provádějící montáž je odpovědná za správnou instalaci stříšky, jak je definováno v uživatelské příručce nebo v montážním videu na webových stránkách výrobce. Je nezbytné přesně dodržovat příslušné kroky.

Společnost Movo Evolution nenese odpovědnost za žádné úpravy, úpravy, rozbití nebo nedostatek stability způsobené nekvalitním zavěšením, mělkým, příliš tenkým nebo provedeným bez řádného utahovacího mechanismu.

Důrazně se doporučuje použít závěs pod sedadlem, který je hluboký alespoň 6 palců, aby se maximalizovala podpora střechy a stabilita.

Je normální, že slída je po prvotním sestavení pomačkaná. Vrásky budou časem a používáním méně patrné.

ÚDRŽBA TKANINY

Důrazně se doporučuje používat sadu údržby MOVO nabízenou při nákupu střechy; tato sada nabízí produkty, které pomohou udržovat stav bez rizika poškození produktu.

Nepoužívejte žíravé, granulované nebo abrazivní čisticí prostředky.

Aby byl zachován dobrý stav tkaniny a aby se oddálila potřeba hlubokého a intenzivního čištění, měl by uživatel tkaninu každý měsíc jemně čistit čistou vodou, aby se zabránilo usazování nečistot hluboko ve tkanině.

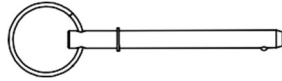
Použijte měkký kartáč a vlažnou vodu s vhodným čističem tkanin, sušte pouze na vzduchu.

Nikdy tkaninu nevystavujte teplu. Před složením a uložením nechte tkaninu vždy úplně vyschnout. Před použitím čisticího prostředku jej vždy vyzkoušejte na nenápadném místě tkaniny.

Slída může reagovat na určité čisticí prostředky. Vždy nejprve vyzkoušejte čisticí prostředek na nenápadném místě.



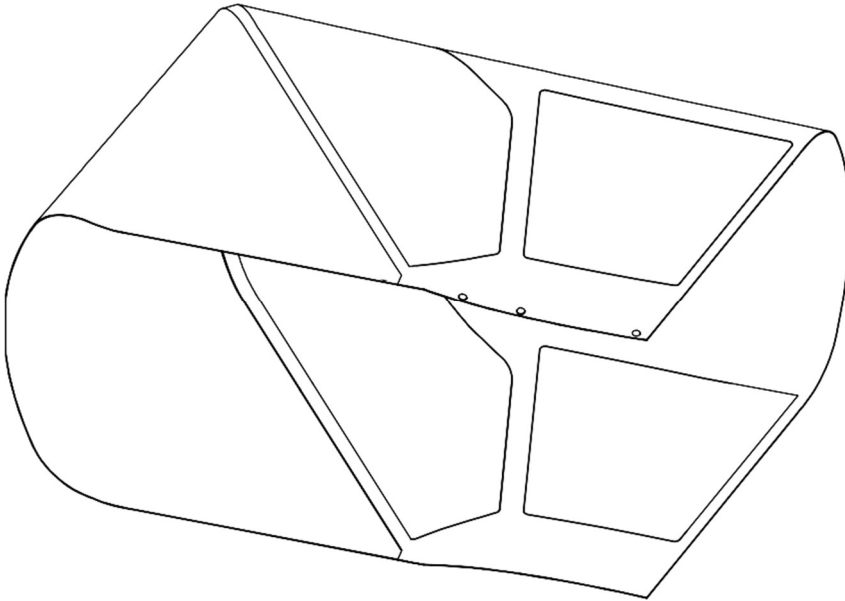
8X M5*10



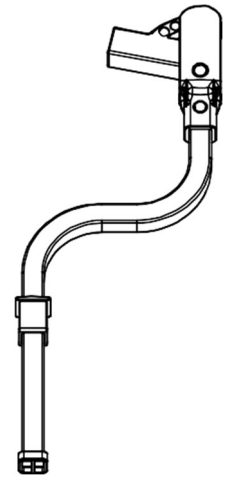
3X 99-001



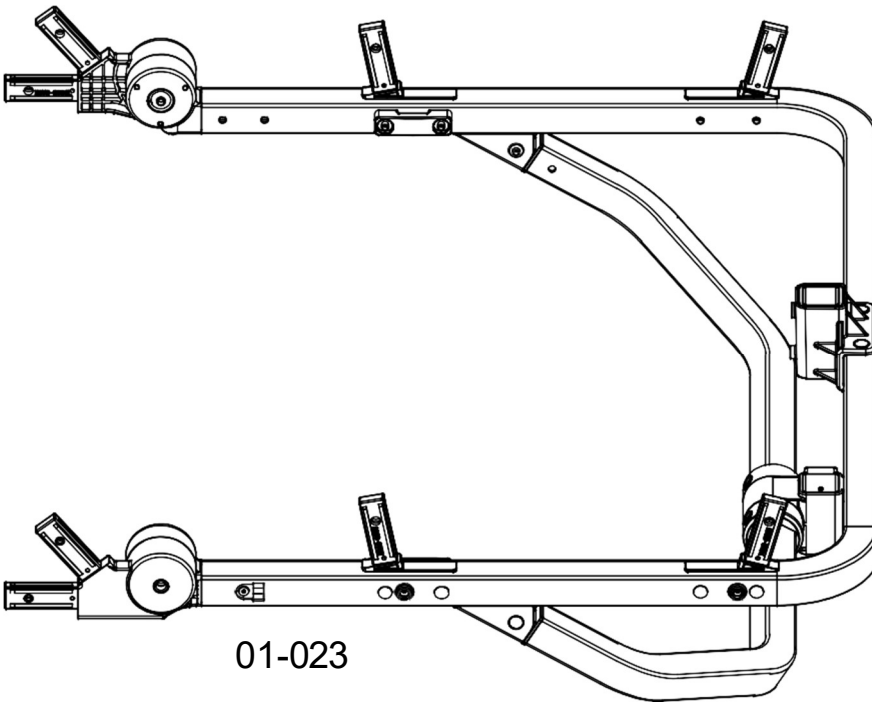
ALLEN M4



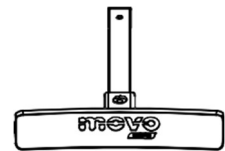
01-026



01-021



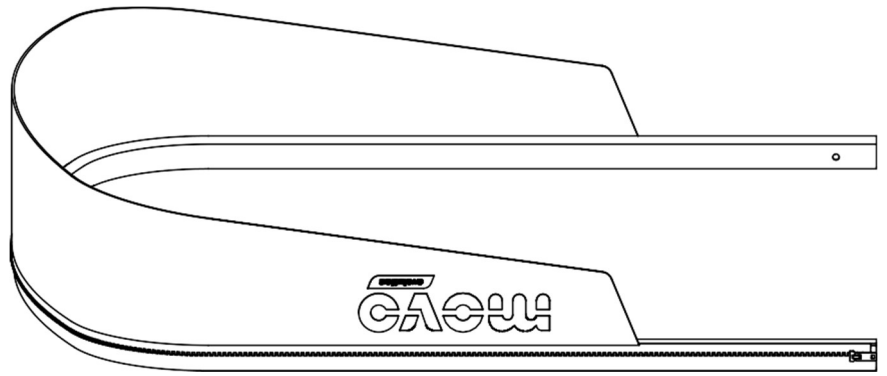
01-023



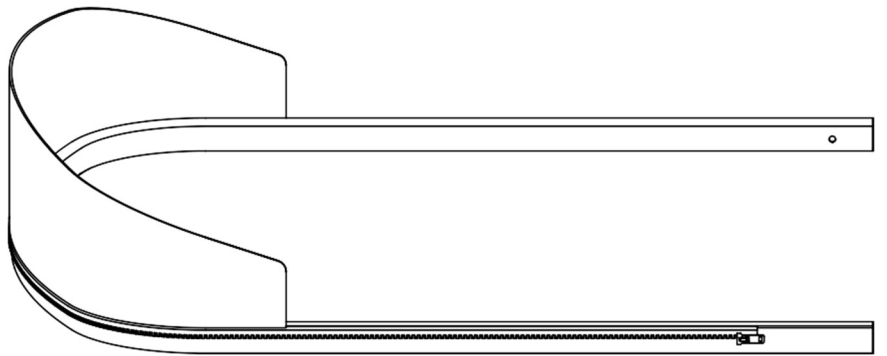
01-022



01-027



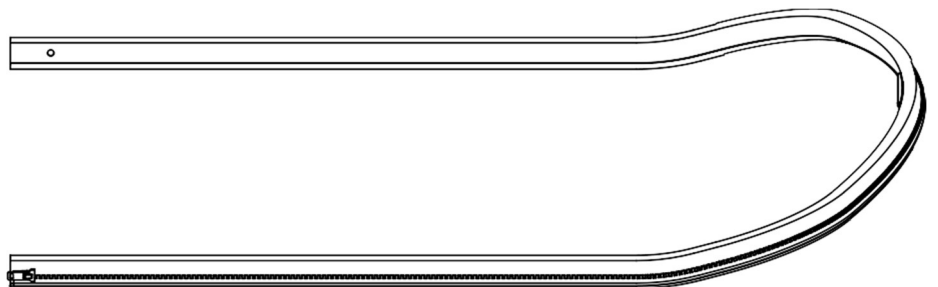
Arch 1



Arch 2



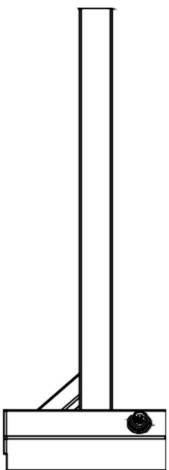
Arch 3



Arch 4



2X 99-002



01-020

EN: Adjust the seat to an adequate driving position.

FR: Ajustez le siège à une position de conduite adéquate.

NL: Verstel de stoel naar een goede rijpositie.

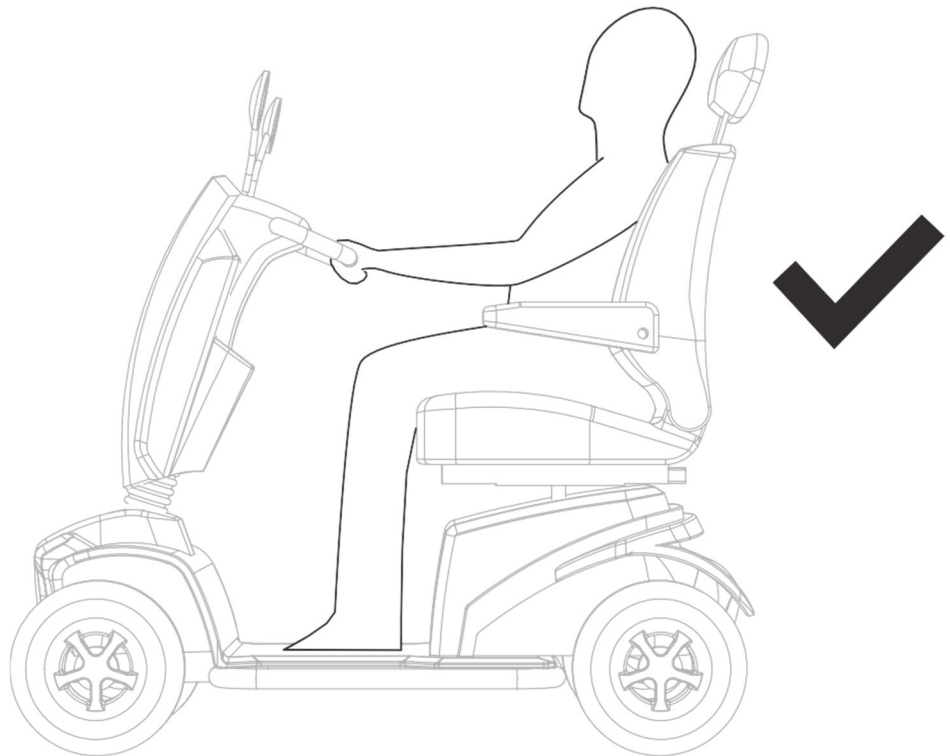
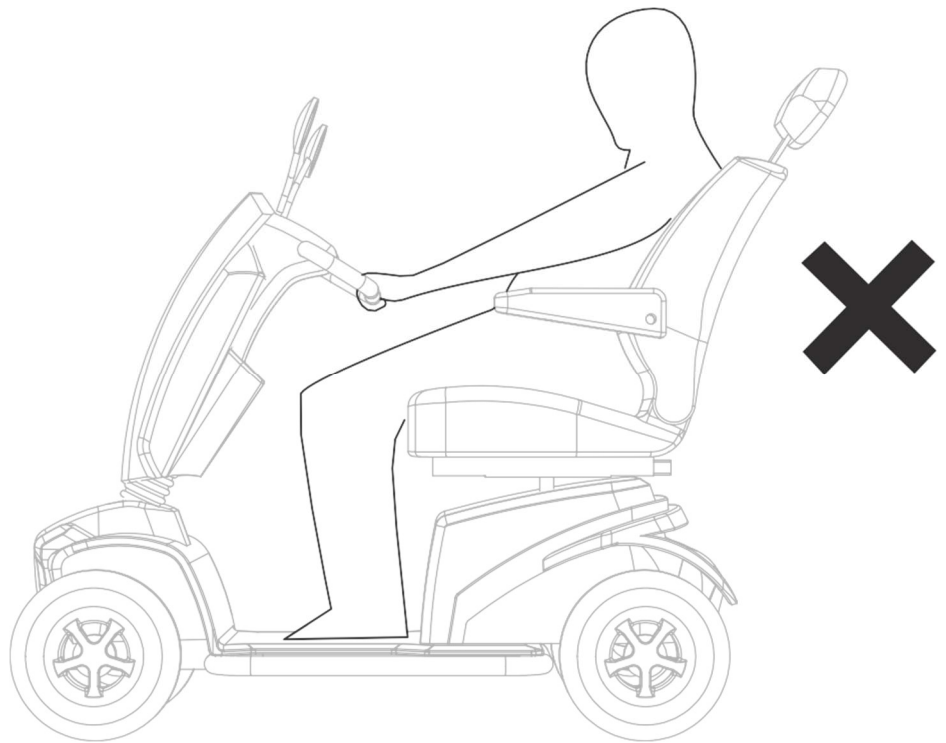
DE: Stellen Sie den Sitz auf eine gute Fahrposition ein.

IT: Regolare il sedile in una posizione di guida adeguata.

ES: Ajuste el asiento a una posición de conducción adecuada.

PL: Ustawić siedzisko w odpowiedniej pozycji jazdy.

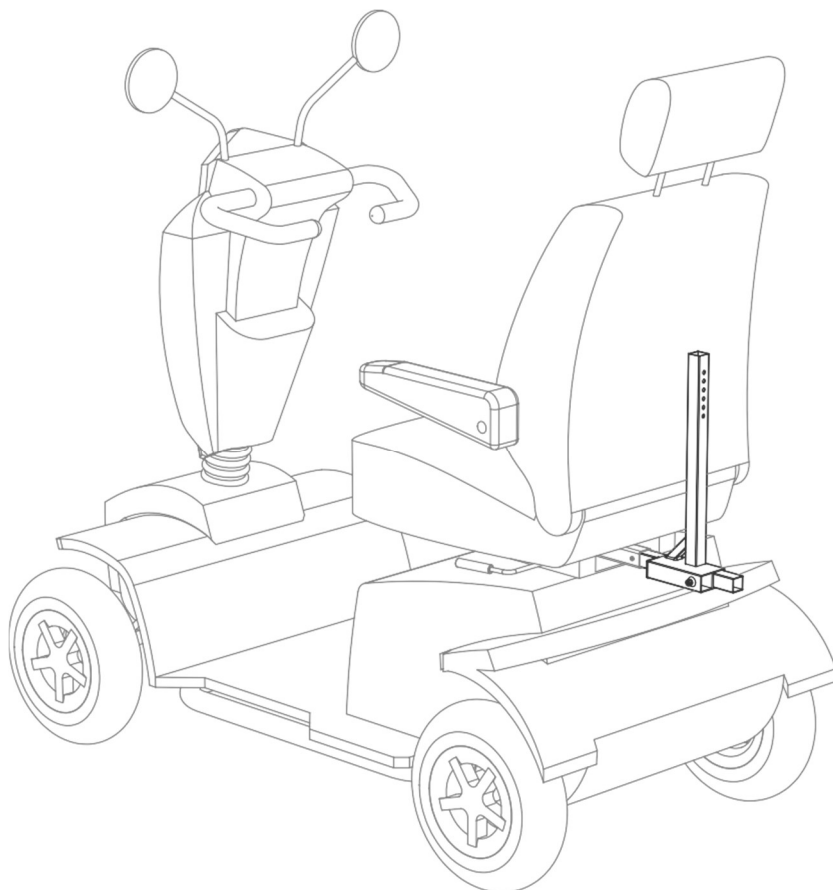
CS: Nastavte sedadlo do adekvátní polohy pro řízení.



EN: Slide 01-027 into the scooter's hitch and secure it. Slide 01-020 over 01-027 and secure it. Make sure that the diagonal brace is facing the seat.

FR: Glissez 01-027 dans l'attelage du quadriporteur et fixez-le. Faites glisser 01-020 sur 01-027 et sécurisez-le. Assurez-vous que l'entretoise diagonale fasse face au siège.

NL: Schuif 01-027 in het koppelpunt op de scooter en zet stevig vast. Schuif 01-020 over 01-027 en zet stevig vast. Zorg ervoor dat de diagonale beugel naar de stoel gericht is.



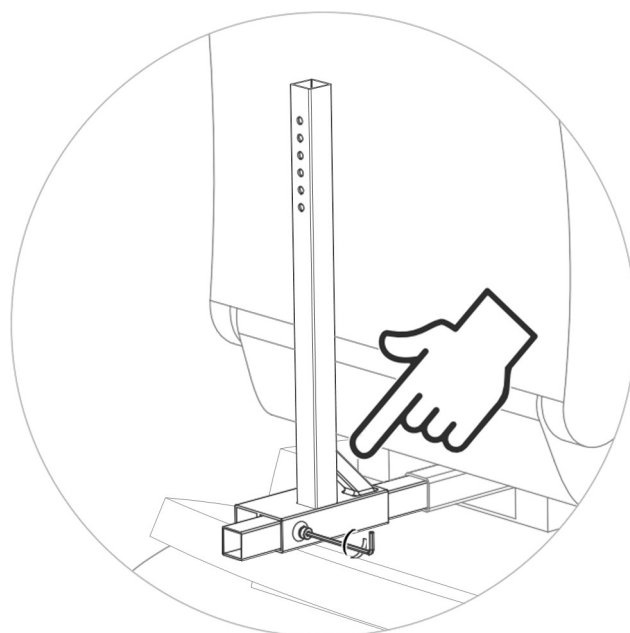
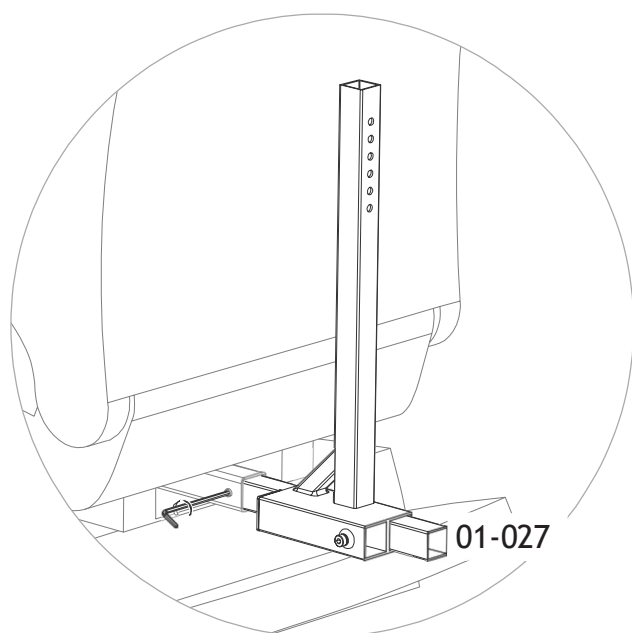
DE: Den 01-027 in die Kupplung des Scooters einschieben und sichern. Den 01-020 über den 01-027 schieben und befestigen. Sicherstellen, dass die Diagonalstrebe zum Sitz hin ausgerichtet ist.

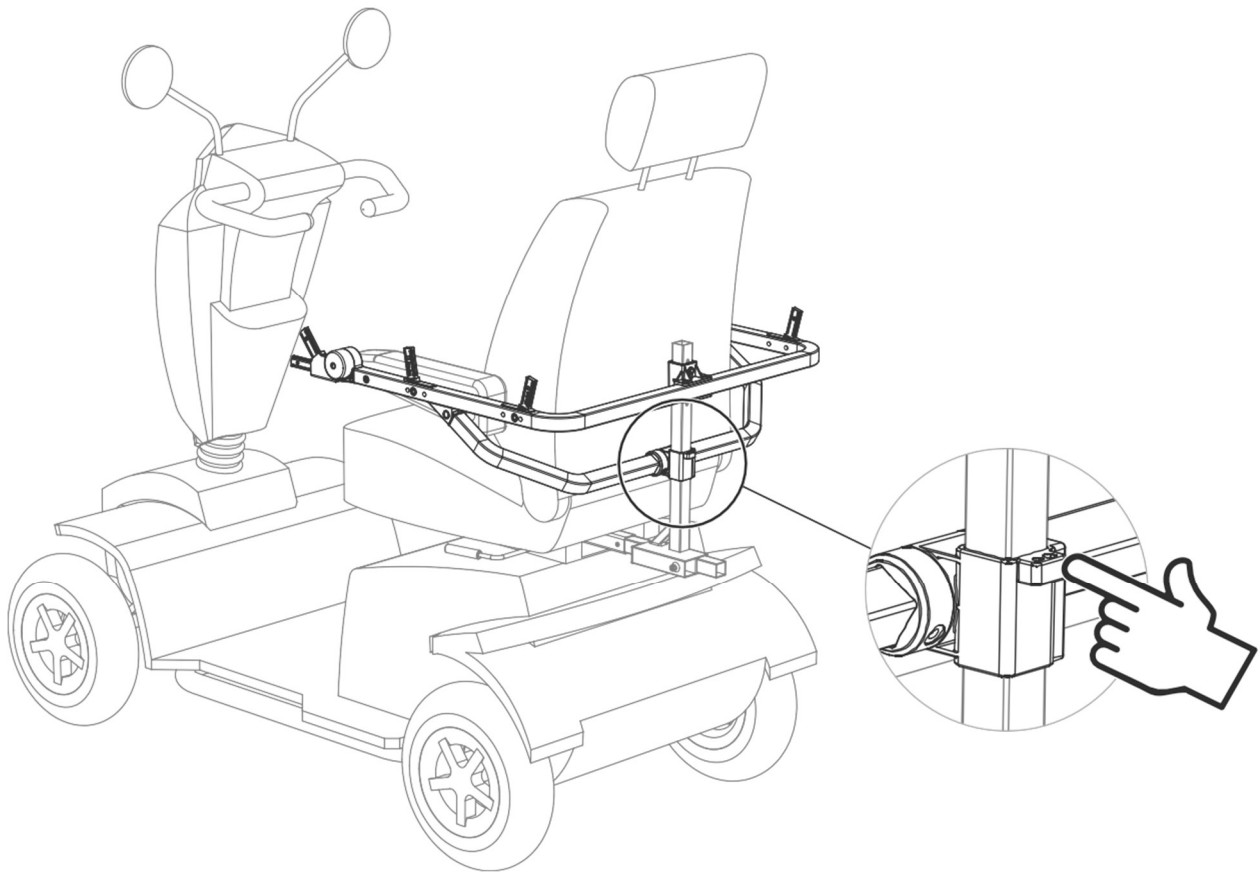
IT: Far scorrere lo 01-027 nel gancio dello scooter e fissarlo. Far scorrere lo 01-020 sullo 01-027 e fissarlo. Assicurarsi che la diagonale sia rivolta verso il sedile.

ES: Deslice 01-027 en el enganche del scooter y asegúrelo. Deslice 01-020 sobre 01-027 y asegúrelo. Asegúrese de que el espaciador diagonal esté orientado hacia el asiento.

PL: Wsunąć 01-027 w zaczep skutera, dokręcić. Nasunąć 01-020 na 01-027 i dokręcić. Upewnić się, że wspornik pionowy jest ustawiony w kierunku siedziska.

CS: Zasuňte díl 01-027 do závěsu skútru a zajistěte jej. Zasuňte díl 01-020 přes díl 01-027 a zajistěte jej. Ujistěte se, že úhlopříčná vzpěra směřuje k sedadlu.





EN: Slide 01-023 onto 01-020. Orient the pivoting part so that the allen key holder faces away from the scooter. Slide 01-023 vertically and align it to the armrests.

FR: Faites glisser 01-023 sur 01-020. Orientez la partie pivotante de manière à ce que le porte-clé allen soit éloigné du scooter. Faites glisser 01-023 verticalement et alignez-le sur les accoudoirs.

NL: Schuif 01-023 op 01-020. Richt het scharnierende onderdeel zo dat de inbusleutelhouder weg gericht is van de scooter. Schuif 01-023 verticaal en lijn uit met de armsteunen.

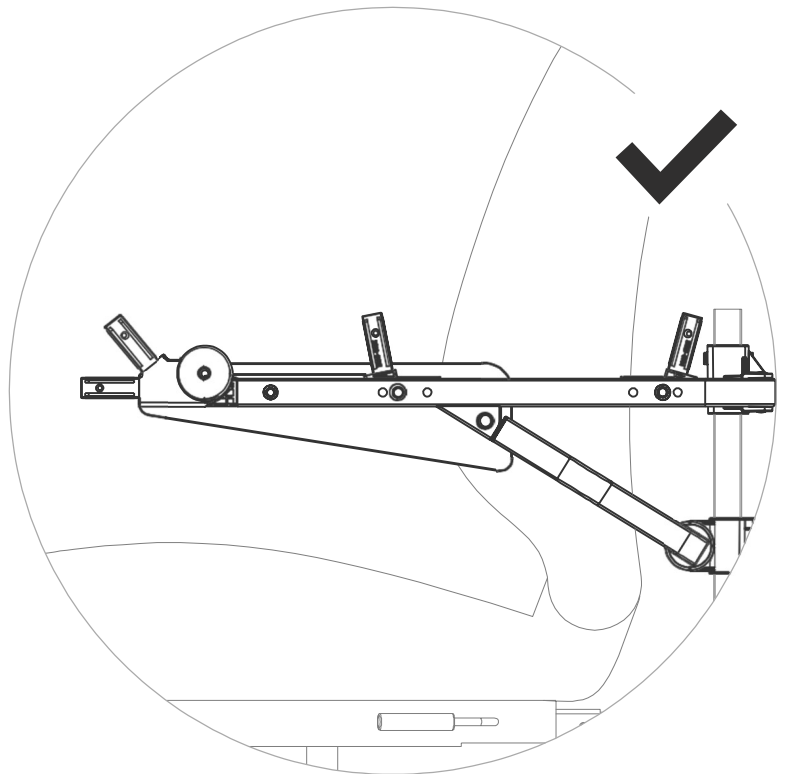
DE: Schieben Sie 01-023 auf 01-020. Richten Sie den schwenkbaren Teil so aus, dass der Inbuschlüsselhalter vom Scooter weg zeigt. 01-023 vertikal einschieben und an den Armlehnen ausrichten.

IT: Far scorrere lo 01-023 sullo 01-020. Orientare la parte girevole in modo che il supporto della chiave a brugola sia rivolto verso lo scooter. Far scorrere lo 01-023 in verticale e allinearli ai braccioli.

ES: Deslice 01-023 sobre 01-020. Oriente la parte giratoria de modo que el llavero allen esté alejado del scooter. Deslice 01-023 verticalmente y alinéelo con los apoyabrazos.

PL: Nasunąć 01-023 na 01-020. Część obrotową ustawić tak, aby uchwyt na klucz imbusowy był skierowany na zewnątrz skutera. Wsunąć 01-023 pionowo i zrównać z podłokietnikami.

CS: Zasuňte díl 01-023 na díl 01-020. Nasměrujte otočnou část tak, aby držák imbusového klíče směřoval od skútru. Posuňte díl 01-023 svisle a srovnejte jej s loketními opěrkami.



EN: Temporarily insert 99-001 to hold 01-023 in place while you tighten the two M5 x 10mm screws. Once the screws are secure, remove 99-001 before proceeding to the next step.

FR: Insérez temporairement 99-001 pour maintenir 01-023 en place pendant que vous serrez les deux vis M5 x 10 mm. Une fois les vis fixées, retirez 99-001 avant de passer à l'étape suivante.

NL: Plaats tijdelijk 99-001 om 01-023 op de plaats te houden terwijl u de twee M5 x 10mm schroeven aandraait. Zodra de schroeven vast zitten, kan u 99-001 weer verwijderen voordat u naar de volgende stap gaat.

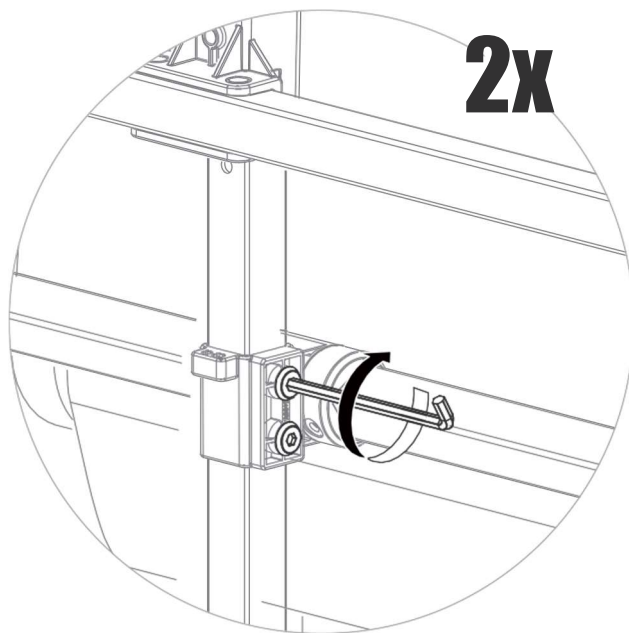
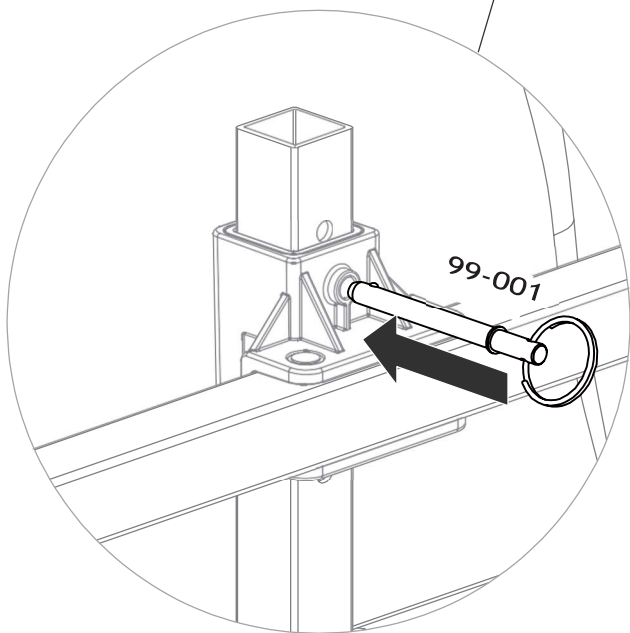
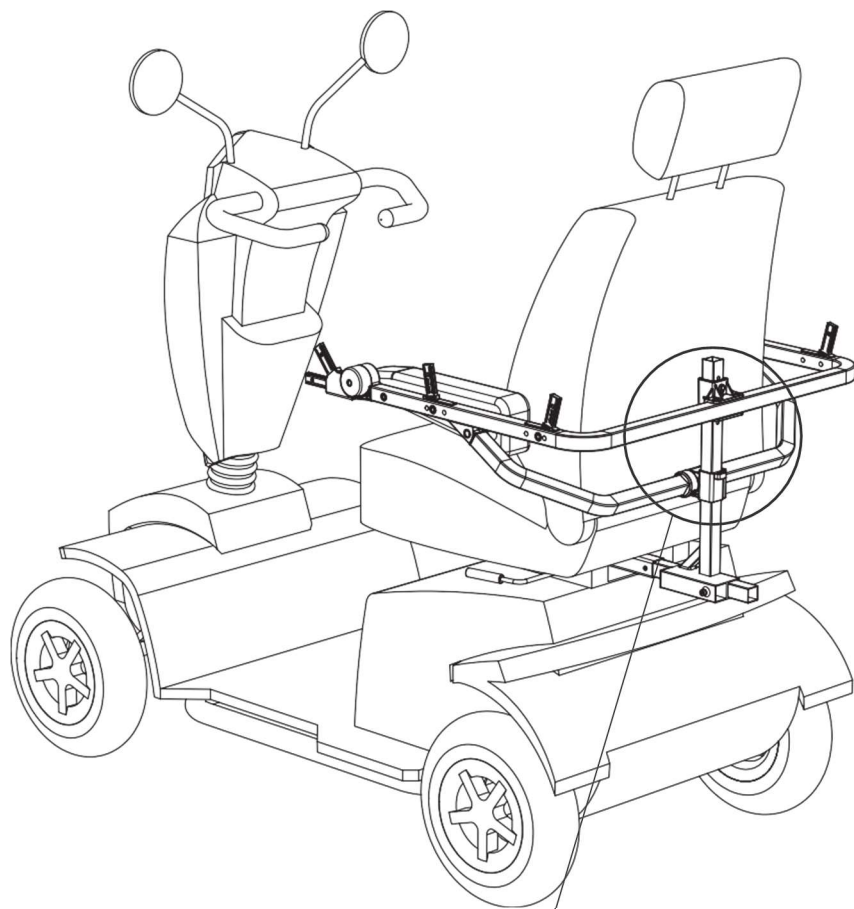
DE: Setzen Sie den 99-001 vorübergehend ein, um den 01-023 in seiner Stellung zu fixieren, während Sie die beiden M5 x 10mm - Schrauben festziehen. Sobald die Schrauben festgezogen sind, den 99-001 entnehmen und erst dann mit dem nächsten Schritt fortfahren.

IT: Inserire temporaneamente il 99-001 per tenere in posizione 01-023 mentre si stringono le due viti M5 x 10 mm. Una volta fissate le viti, rimuovere il 99-001 prima di procedere alla fase successiva.

ES: Inserte temporalmente 99-001 para mantener 01-023 en su lugar mientras aprieta los dos tornillos M5 x 10 mm. Una vez que los tornillos estén asegurados, retire 99-001 antes de continuar con el siguiente paso.

PL: Tymczasowo włożyć 99-001, aby przytrzymać 01-023 w miejscu podczas dokręcania dwóch śrub M5 x 10 mm. Gdy śruby będą dokręcone, wyjąć 99-001, dopiero potem przejść do kolejnego kroku.

CS: Dočasně nasad'te díl 99-001, aby držel díly 01-023 na místě, zatímco utahujete dva šrouby M5 x 10 mm. Jakmile jsou šrouby zajištěny, sejměte díl 99-001 a pokračujte dalším krokem.



EN: Slide 01-022 into 01-021 then slide the assembly into 01-020. Make sure to push the plastic sleeve all the way down into 01-020.

FR: Faites glisser 01-022 dans 01-021 puis faites glisser l'ensemble dans 01-020. Assurez-vous d'enfoncer complètement le manchon en plastique dans 01-020.

NL: Schuif 01-022 in 01-021 en schuif het geheel dan in 01-020. Zorg ervoor dat u de plastic hoes helemaal naar beneden duwt in 01-020.

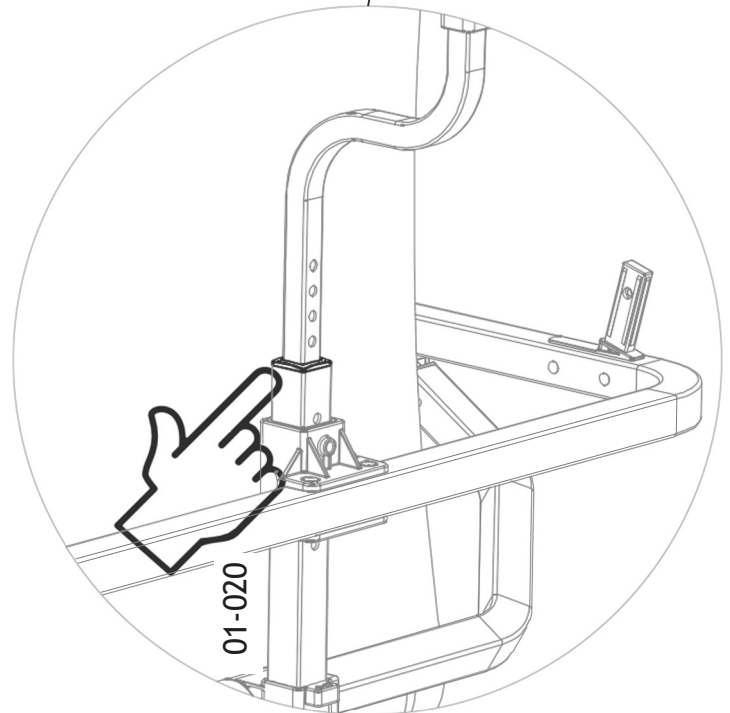
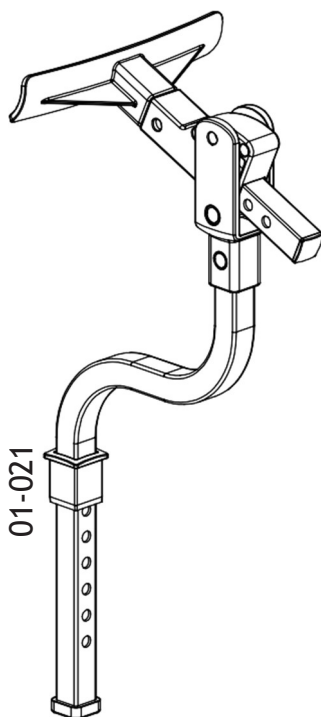
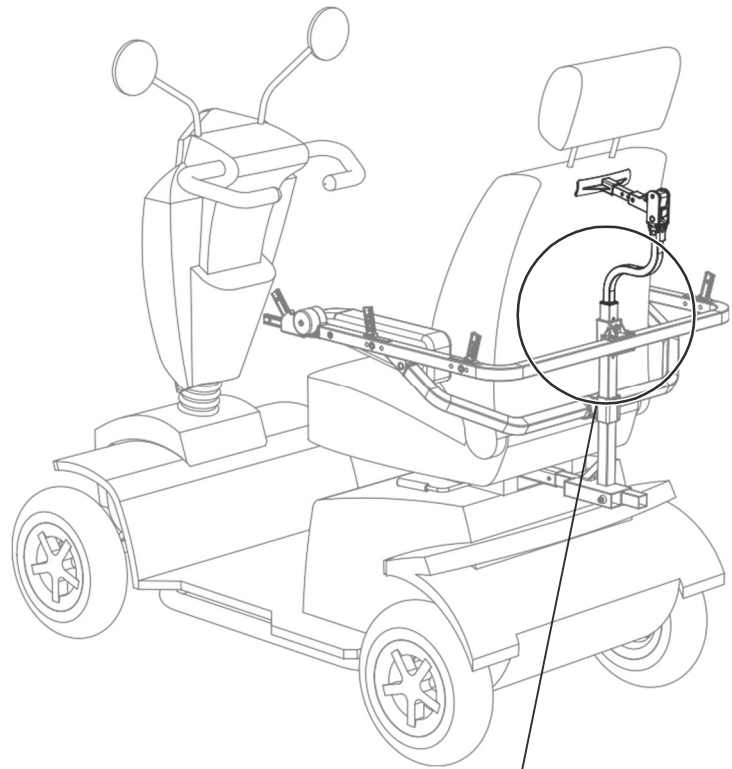
DE: Den 01-022 in 01-021 einschieben; anschließend die Baugruppe in den 01-020 einschieben. Darauf achten, die Kunststoffhülle ganz in den 01-020 einzudrücken.

IT: Far scorrere lo 01-022 nello 01-021 e poi far scorrere l'assieme nello 01-020. Assicursi di spingere il manicotto di plastica fino in fondo nello 01-020.

ES: Deslice 01-022 en 01-021 y luego deslice el conjunto en 01-020. Asegúrese de empujar la funda de plástico hasta el fondo en 01-020.

PL: Wsunąć 01-022 w 01-021, następnie wsunąć zespół w 01-020. Upewnić się, że plastikowa tuleja jest wsunięta do oporu w 01-020.

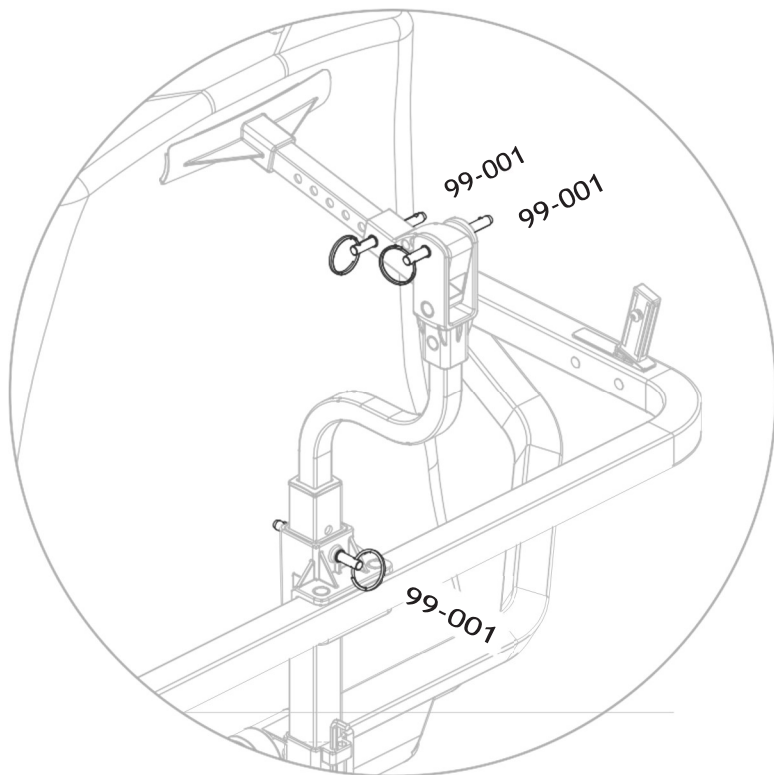
CS: Zasuňte díl 01-022 do dílu 01-021, pak zasuňte sestavu do dílu 01-020. Ujistěte se, že jste plastovou manžetu zatlačili úplně dolů do dílu 01-020.



EN: Adjust the height and angle of 01-021 so that 01-022 is pressing firmly near the top of the backrest. Do not press 01-022 against the headrest. Use three 99-001 pins to lock everything into position.

FR: Réglez la hauteur et l'angle de 01-021 de sorte que 01-022 appuie fermement près du haut du dossier. N'appuyez pas 01-022 contre l'appui-tête. Utilisez trois goupilles 99-001 pour tout verrouiller en position.

NL: Pas de hoogte en de hoek van 01-021 aan zodat 01-022 stevig tegen de bovenkant van de rug drukt. Duw 01-022 niet tegen de hoofdsteun. Gebruik drie 99-001 pinnen om alles in positie te vergrendelen.



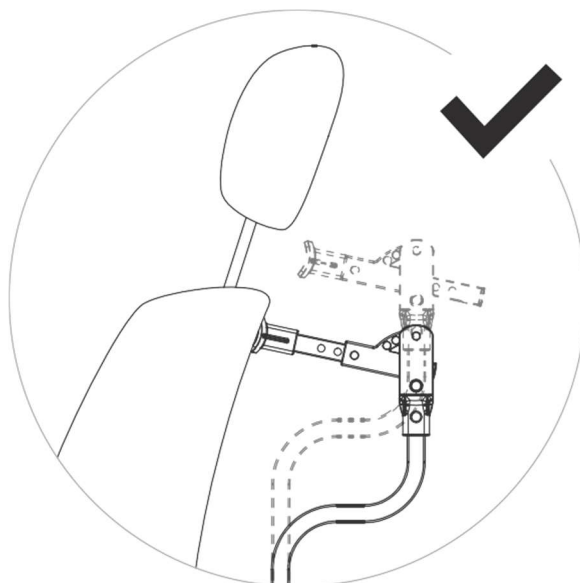
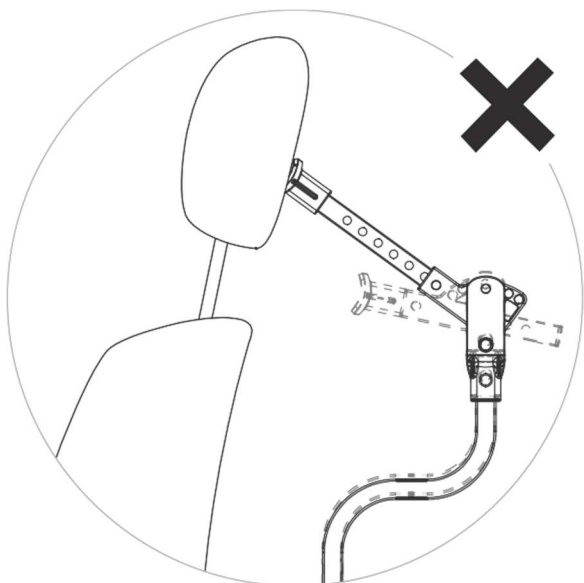
DE: Stellen Sie die Höhe und den Winkel von 01-021 so ein, dass 01-022 fest gegen die Oberseite der Rückenlehne drückt. Drücken Sie 01-022 nicht gegen die Kopfstütze. Mithilfe von drei 99-001 Stiften wird alles fixiert.

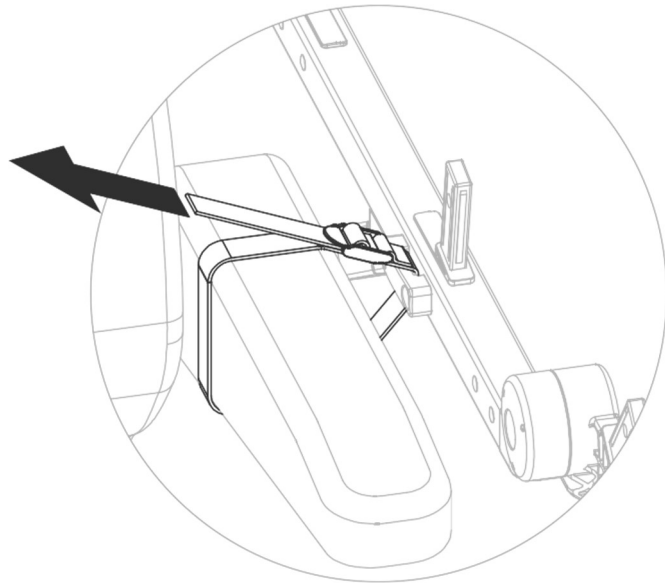
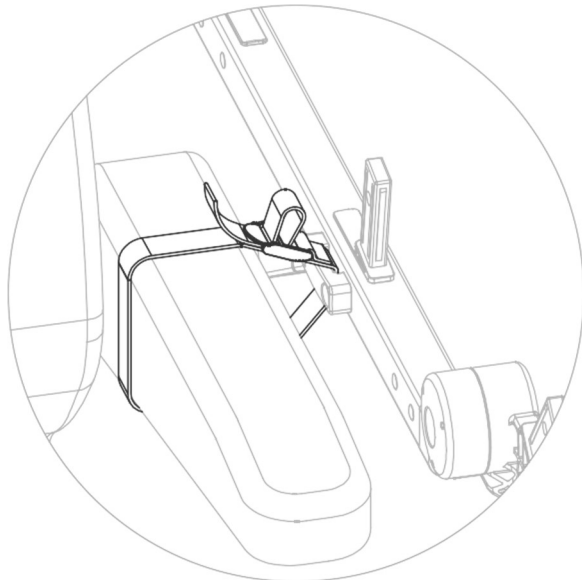
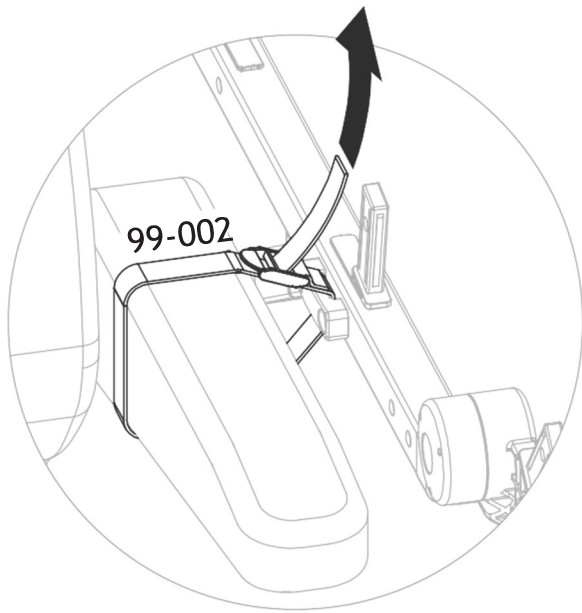
IT: Regolare l'altezza e l'angolazione dello 01-021 in modo che lo 01-022 prema saldamente vicino alla parte superiore dello schienale. Non premere lo 01-022 contro il poggiatesta. Utilizzare tre perni 99-001 per bloccare il tutto in posizione.

ES: Ajuste la altura y el ángulo de 01-021 de modo que 01-022 presione firmemente cerca de la parte superior del respaldo. No se apoye 01-022 contra el reposacabezas. Utilice tres pines 99-001 para bloquear todo en su posición.

PL: Ustawić wysokość i kąt 01-021 tak, aby część 01-022 była mocno dociśnięta przy wierzchołku oparcia. Nie dociskać 01-022 do zagłówka. Zablokować położenie części przy użyciu trzech trzpieni 99-001.

CS: Nastavte výšku a úhel dílu 01-021 tak, aby díl 01-022 pevně tlačil v horní části opěradla. Netlačte díl 01-022 na opěrku hlavy. Pomocí tří kolíků 99-001 zajistěte vše na svém místě.





EN: So far, 01-022 should be pressing against the backrest and 01-023 should be secured to the armrests using the 99-002 straps.

FR: À présent, 01-022 devrait être appuyé contre le dossier et 01-023 devrait être fixé aux accoudoirs à l'aide des sangles 99-002.

NL: Tot zover zou 01-022 tegen de rug moeten drukken en zou 01-023 bevestigd moeten zijn aan de armsteunen met de 99-002 riempjes.

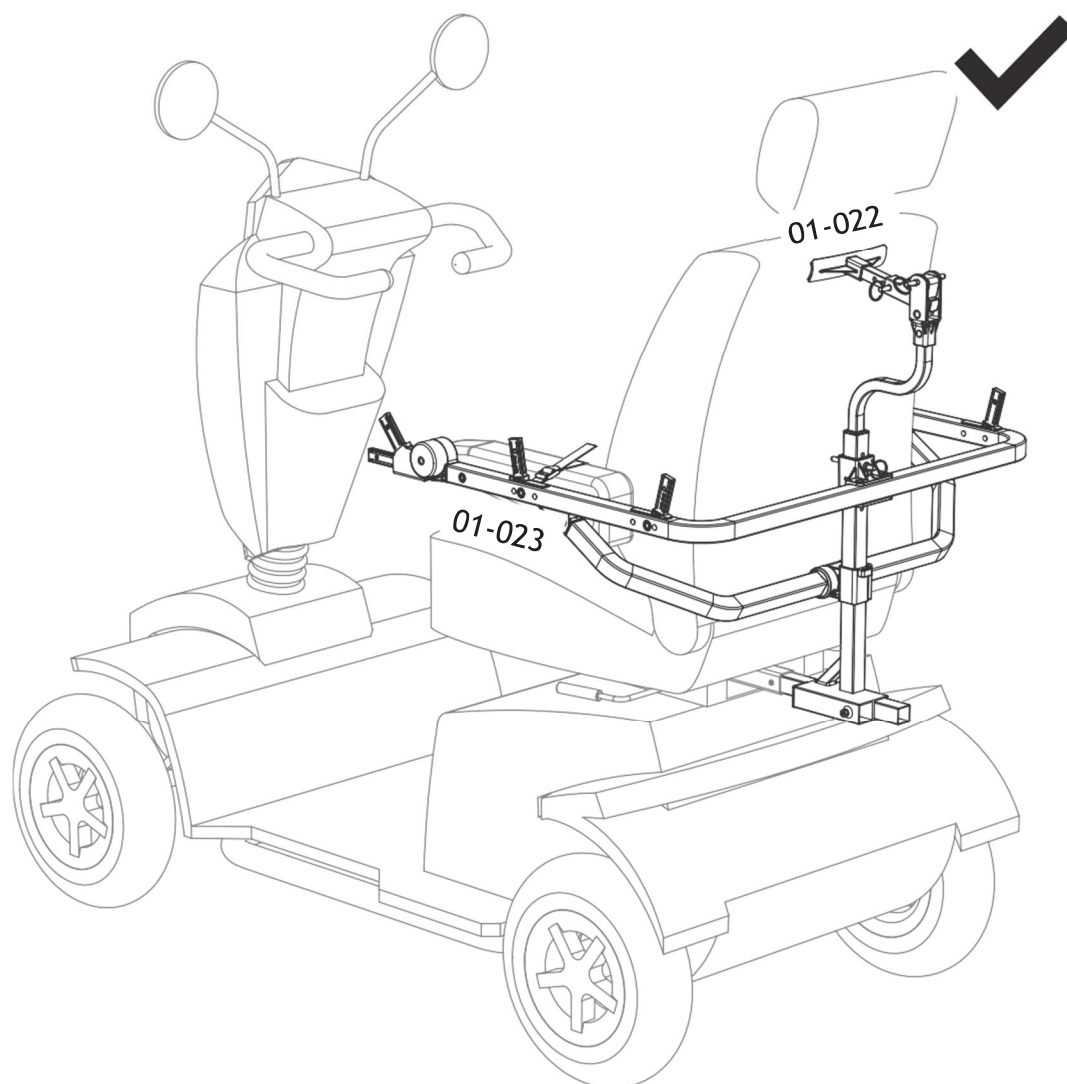
DE: Nun sollte 01-022 an die Rückenlehne andrücken und 01-023 sollte mit den 99-002 Gurten an den Armlehnen befestigt werden.

IT: A questo punto, lo 01-022 dovrebbe poggiare sullo schienale e lo 01-023 dovrebbe essere fissato ai braccioli mediante le cinghie 99-002.

ES: Ahora 01-022 debe descansar contra el respaldo y 01-023 debe fijarse a los apoyabrazos con las correas 99-002.

PL: W tej chwili część 01-022 powinna być dociśnięta do oparcia, a część 01-023 powinna być przymocowana do podłokietników przy użyciu pasków 99-002.

CS: Zatím by díl 01-022 měl tlačit na opěradlo a díl 01-023 by měl být zajištěn k loketním opěrkám pomocí řemínků 99-002.



EN: Refer to this diagram for the identification of the arches.

FR: Référez-vous à ce schéma pour l'identification des arches.

NL: Raadpleeg dit schema voor de identificatie van de bogen.

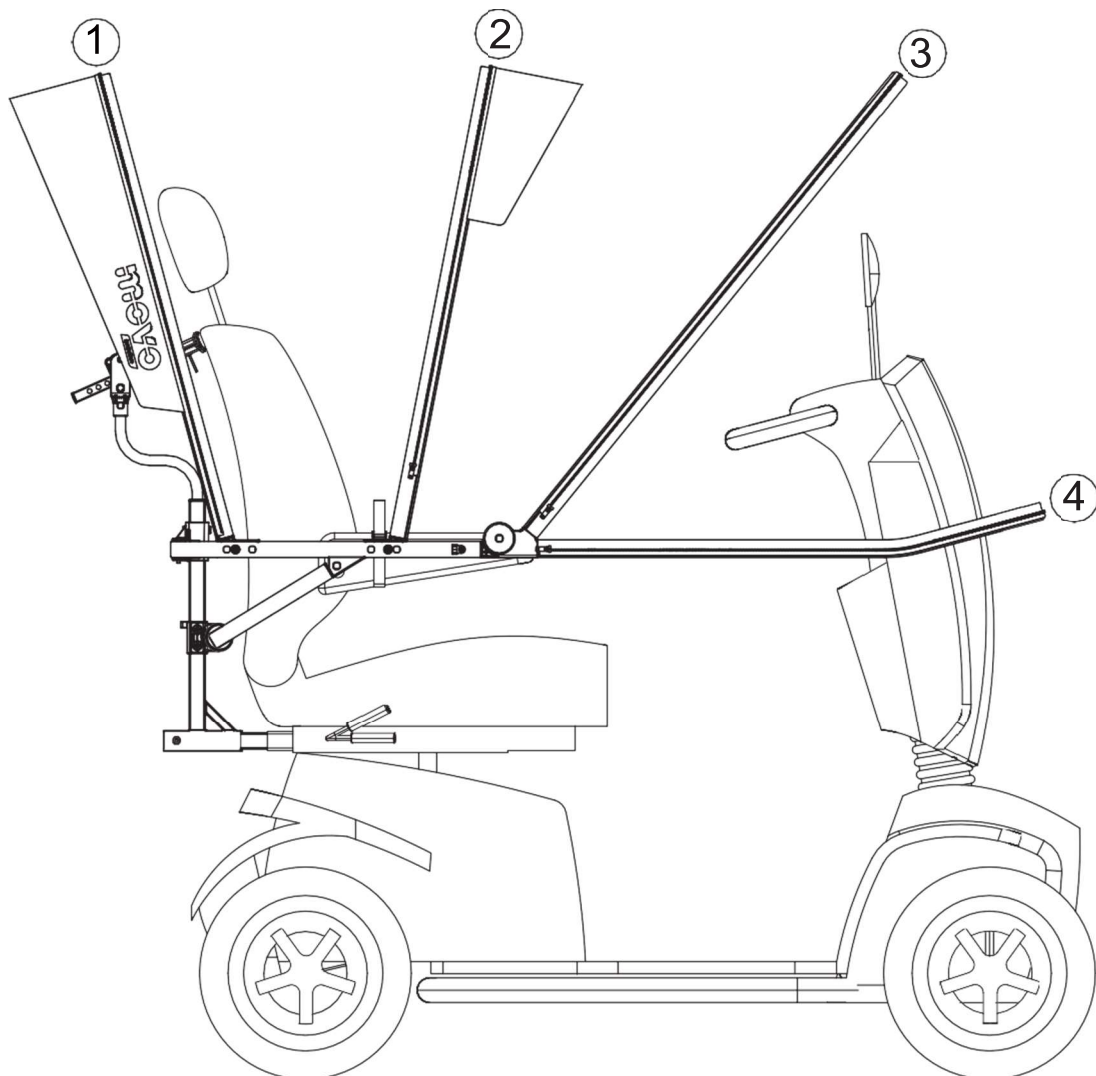
DE: Die Kennzeichnung der Bögen entnehmen Sie diesem Diagramm.

IT: Per l'identificazione degli archi, fare riferimento a questo diagramma.

ES: Consulte este diagrama para identificar los arcos.

PL: Identyfikacja pałąków - patrz schemat.

CS: Identifikace oblouků viz tento obrázek.



EN: Slide arch 1 over the rear seals of 01-023 and make sure the zipper is facing the rear of the scooter. Assemble with two (2) M5 x 10mm screws.

FR: Faites glisser l'arche 1 sur les joints arrières du 01-023 et assurez vous que la fermeture éclair soit orientée vers l'arrière du scooter. Assemblez avec deux (2) vis M5 x 10mm.

NL: Schuif boog 1 over de achterste verbindingen van 01-023 en zorg ervoor dat de rits naar de achterkant van de scooter gericht is. Monteer met twee (2) M5 x 10mm schroeven.

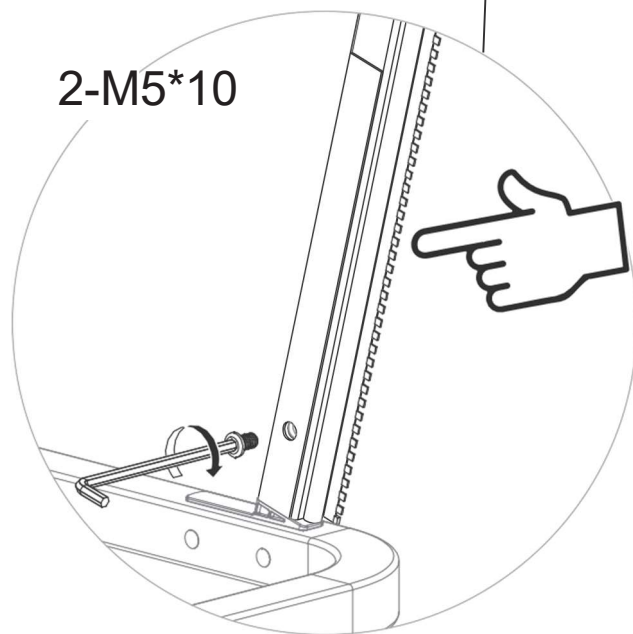
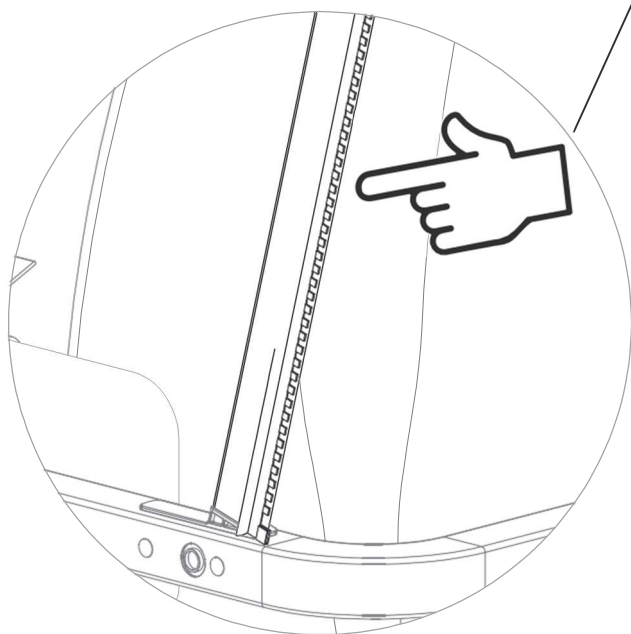
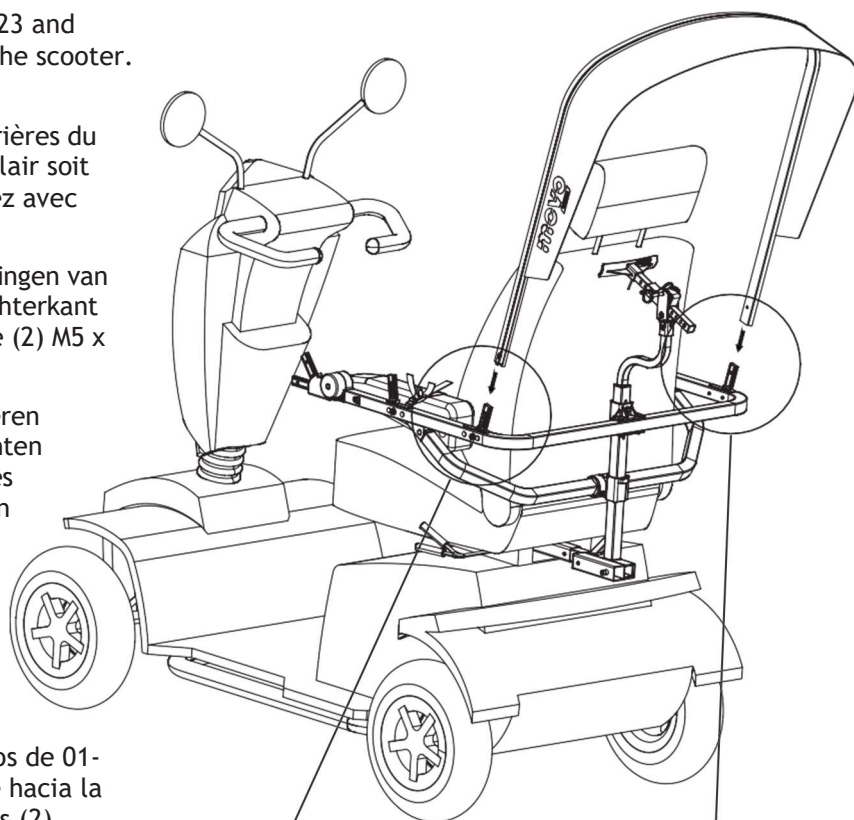
DE: Schieben Sie den Bogen 1 über die hinteren Dichtungen von 01-023, wobei darauf zu achten ist, dass der Reißverschluss zur Rückseite des Scooters zeigt. Mit (2) M5 x 10mm Schrauben montieren.

IT: Far scorrere l'arco 1 sulle guarnizioni posteriori dello 01-023 e assicurarsi che la cerniera sia rivolta verso la parte posteriore dello scooter. Assemblare con due (2) viti M5 x 10 mm.

ES: Deslice el arco 1 sobre los sellos traseros de 01-023 y asegúrese de que la cremallera mire hacia la parte trasera del scooter. Ensamble con dos (2) tornillos M5 x 10 mm.

PL: Nasunąć pałąk 1 na tylne uszczelnienia 01-023 i upewnić się, że suwak jest skierowany do tyłu skutera. Zmontować przy użyciu dwóch (2) śrub M5 x 10 mm.

CS: Nasuňte oblouk 1 přes zadní těsnění 01-023 a ujistěte se, že zip směřuje k zadní části skútru. Sestavte pomocí dvou (2) šroubů (2) M5 x 10 mm.



EN: Slide arch 4 over the forward-most joints of 01-023 and make sure the zipper faces the floor and the MOVO logo is right side up. Assemble with two (2) M5 x 10mm screws.

FR: Faites glisser l'arche 4 sur les joints les plus en avant de 01-023 et assurez-vous que la fermeture éclair fasse face au sol et que le logo MOVO est à l'endroit. Assemblez avec deux (2) vis M5 x 10mm.

NL: Schuif boog 4 over de voorste verbindingen van 01-023, en zorg ervoor dat de rits naar de vloer gericht is en dat het MOVO-logo met de goede kant naar boven staat. Monteer met twee (2) M5 x 10mm schroeven.

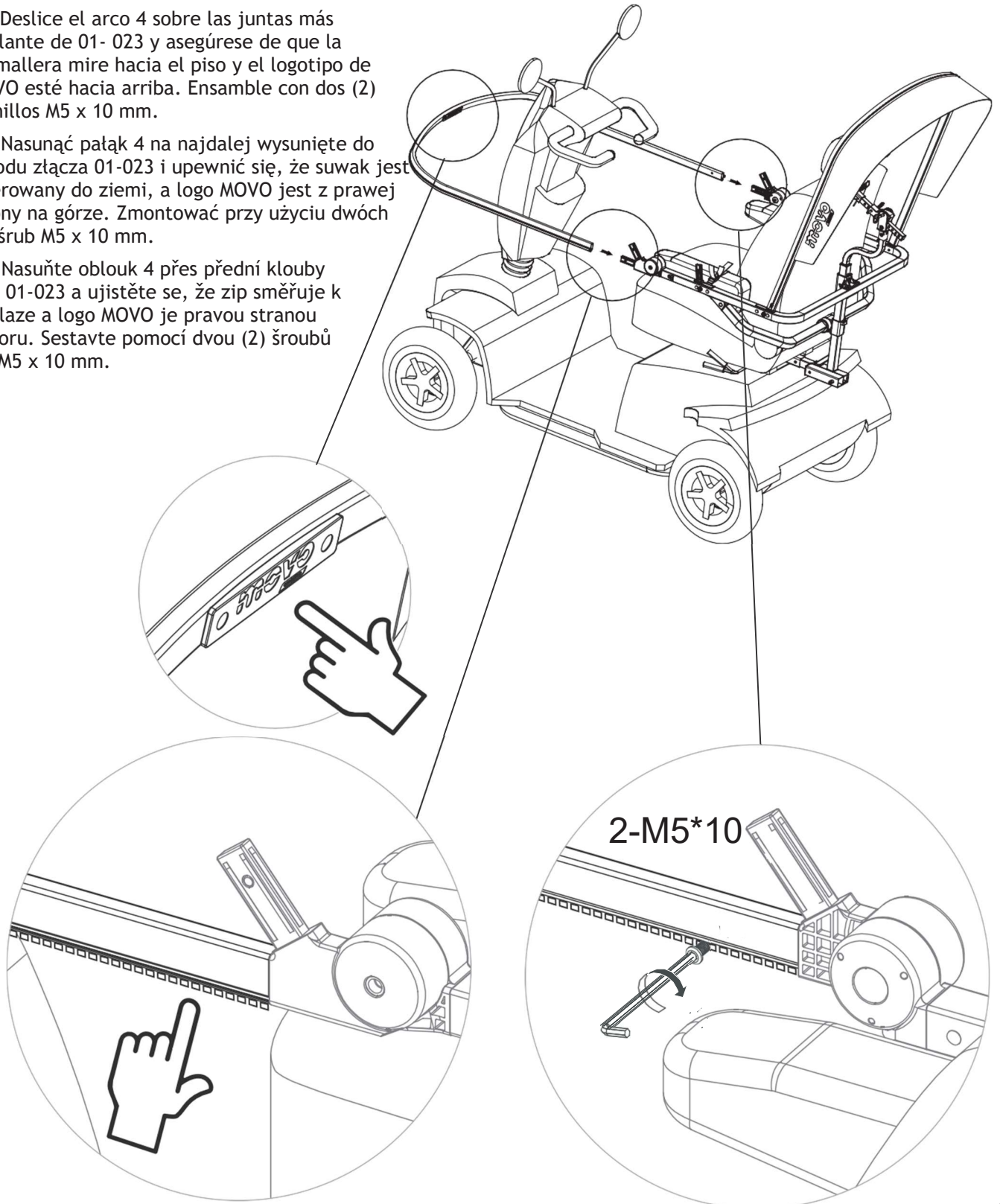
DE: Schieben Sie den Bogen 4 über die vorderen Gelenke von 01-023, wobei sicherzustellen ist, dass der Reißverschluss zum Boden zeigt und das MOVO-Logo richtig herum angebracht ist. Mit (2) M5 x 10mm Schrauben montieren.

IT: Fare scorrere l'arco 4 sulle giunture situate nella parte anteriore dello 01-023 e assicurarsi che la cerniera sia rivolta verso il pavimento e che il logo MOVO sia rivolto verso l'alto. Assemblare con due (2) viti M5 x 10 mm.

ES: Deslice el arco 4 sobre las juntas más adelante de 01-023 y asegúrese de que la cremallera mire hacia el piso y el logotipo de MOVO esté hacia arriba. Ensamble con dos (2) tornillos M5 x 10 mm.

PL: Nasunąć pałąk 4 na najdalej wysunięte do przodu złącza 01-023 i upewnić się, że suwak jest skierowany do ziemi, a logo MOVO jest z prawej strony na górze. Zmontować przy użyciu dwóch (2) śrub M5 x 10 mm.

CS: Nasuňte oblouk 4 přes přední klouby dílu 01-023 a ujistěte se, že zip směřuje k podlaze a logo MOVO je pravou stranou nahoru. Sestavte pomocí dvou (2) šroubů (2) M5 x 10 mm.



EN: Slide arch 2 over the joints of 01-023 and make sure the zipper is facing the front of the scooter. Assemble with two (2) M5 x 10mm screws.

FR: Faites glisser l'arche 2 sur les joints de 01-023 et assurez-vous que la fermeture éclair soit orientée vers l'avant du quadriporteur. Assemblez avec deux (2) vis M5 x 10mm.

NL: Schuif boog 2 over de bevestiging van 01-023 en zorg ervoor dat de rits naar de voorkant van de scooter gericht is. Monteer met twee (2) M5 x 10mm schroeven.

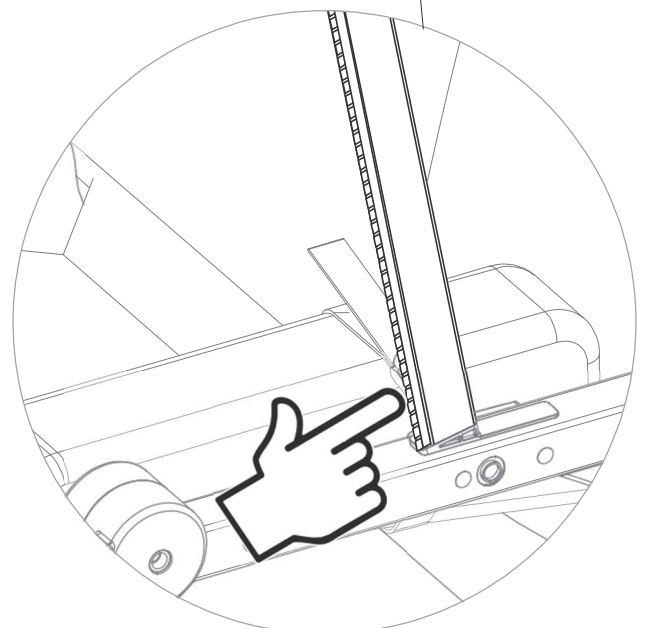
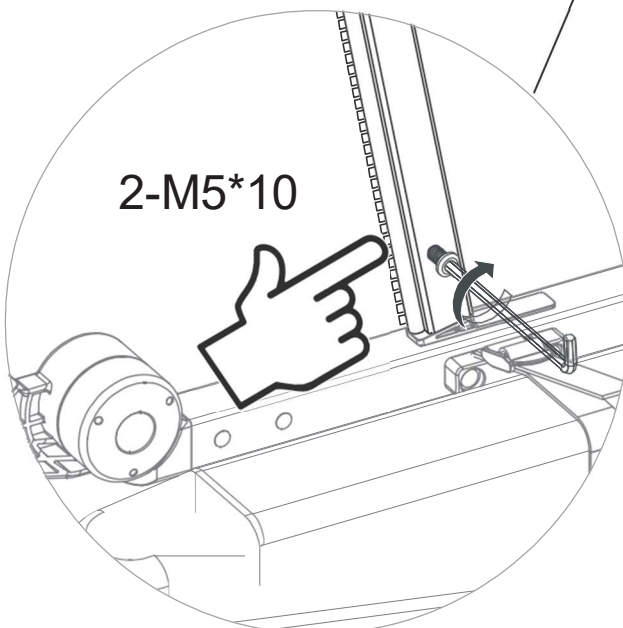
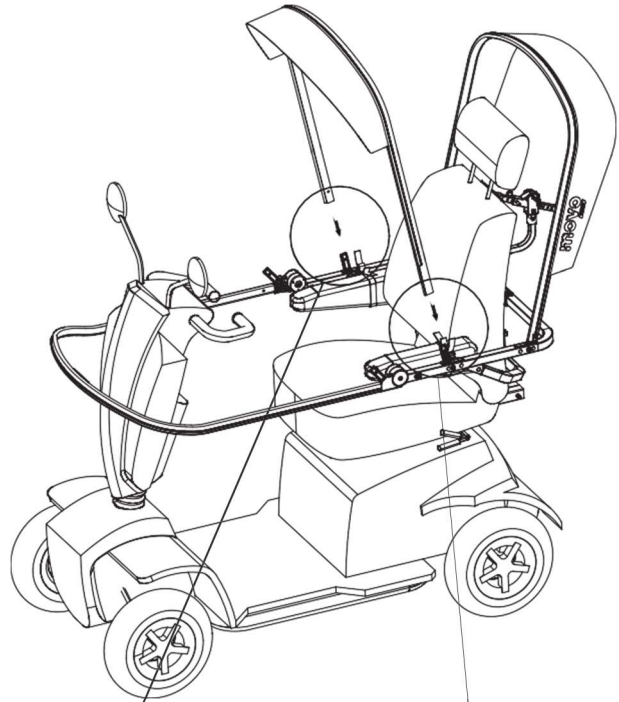
DE: Schieben Sie den Bogen 2 über die Gelenke von 01-023, wobei sicherzustellen ist, dass der Reißverschluss zur Vorderseite des Scooters zeigt. Befestigt wird dies mit zwei (2) M5 x 10mm Schrauben.

IT: Far scorrere l'arco 2 sulle giunture dello 01-023 e assicurarsi che la cerniera sia rivolta verso la parte anteriore dello scooter. Assemblare con due (2) viti M5 x 10mm.

ES: Deslice el arco 2 sobre las uniones de 01-023 y asegúrese de que la cremallera esté orientada hacia la parte delantera del scooter. Ensamble con dos (2) tornillos M5 x 10 mm.

PL: Nasunąć pałąk 2 na złącza 01-023 i upewnić się, że suwak jest skierowany do przodu skutera. Zmontować przy użyciu dwóch (2) śrub M5 x 10 mm.

CS: Nasuňte oblouk 2 přes klouby 01-023 a ujistěte se, že zip směřuje k přední části skútru. Sestavte pomocí dvou (2) šroubů M5 x 10 mm.



EN: Slide arch 3 over the diagonal joints of 01-023 and make sure the zipper is facing the rear of the scooter. Assemble with two (2) M5 x 10mm screws.

FR: Faites glisser l'arche 3 sur les joints diagonaux de 01-023 et assurez-vous que la fermeture éclair soit orientée vers l'arrière du quadriporteur. Assemblez avec deux (2) vis M5 x 10mm.

NL: Schuif boog 3 over de diagonale bevestigingen van 01-023 en zorg ervoor dat de rits naar de achterkant van de scooter gericht is. Monteer met twee (2) M5 x 10mm schroeven.

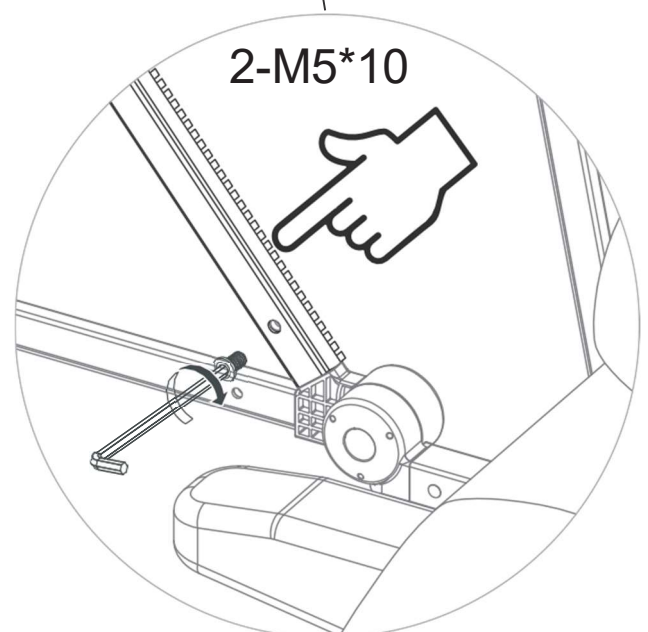
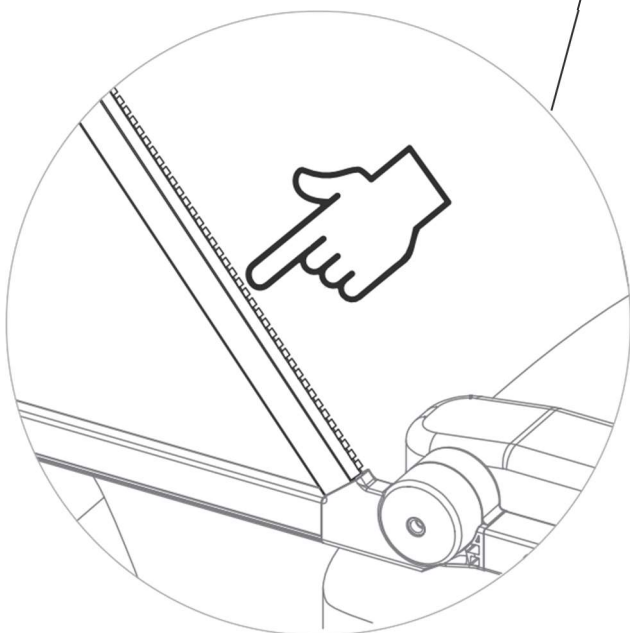
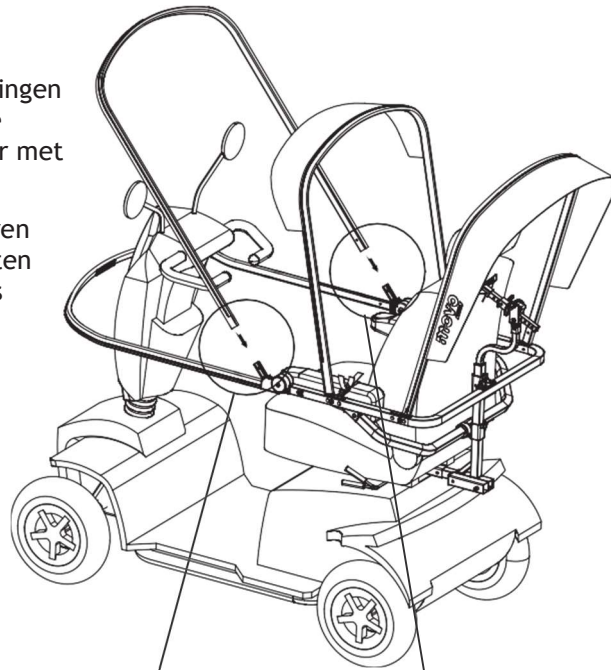
DE: Schieben Sie den Bogen 3 über die hinteren Dichtungen von 01-023, wobei darauf zu achten ist, dass der Reißverschluss zur Rückseite des Scooters zeigt. Mit (2) M5 x 10mm Schrauben montieren.

IT: Far scorrere l'arco 3 sulle giunzioni diagonali dello 01-023 e assicurarsi che la cerniera sia rivolta verso la parte posterior dello scooter. Assemblare con due (2) viti M5 x 10 mm.

ES: Deslice el arco 3 sobre las unions diagonales de 01-023 y asegúrese de que la cremallera mire hacia la parte trasera del scooter. Ensamble con dos (2) tornillos M5 x 10 mm.

PL: Nasunąć pałąk 3 na skośne złącza 01-023 i upewnić się, że suwak jest skierowany do tyłu skutera. Zmontować przy użyciu dwóch (2) śrub M5 x 10 mm.

CS: Nasuňte oblouk 3 přes úhlopříčné klouby 01-023 a ujistěte se, že zip směřuje k zadní části skútru. Sestavte pomocí dvou (2) šroubů (2) M5 x 10 mm.



EN: Before continuing, review the last few pages and make sure the zippers are oriented correctly. Then make sure that the head of the zippers are in the places indicated by a circle.

FR: Avant de continuer, réviser les dernières pages et assurez-vous que les fermetures éclairées soient bien orientées. Assurez-vous ensuite que la tête des fermetures éclairées se retrouvent aux endroits indiqués par un cercle.

NL: Voordat u verder gaat, bekijk de vorige pagina's opnieuw en zorg ervoor dat de ritsen allemaal correct georiënteerd zijn. Zorg er vervolgens voor dat de kop van de ritsen op de juiste plekken zitten zoals aangegeven door de cirkels.

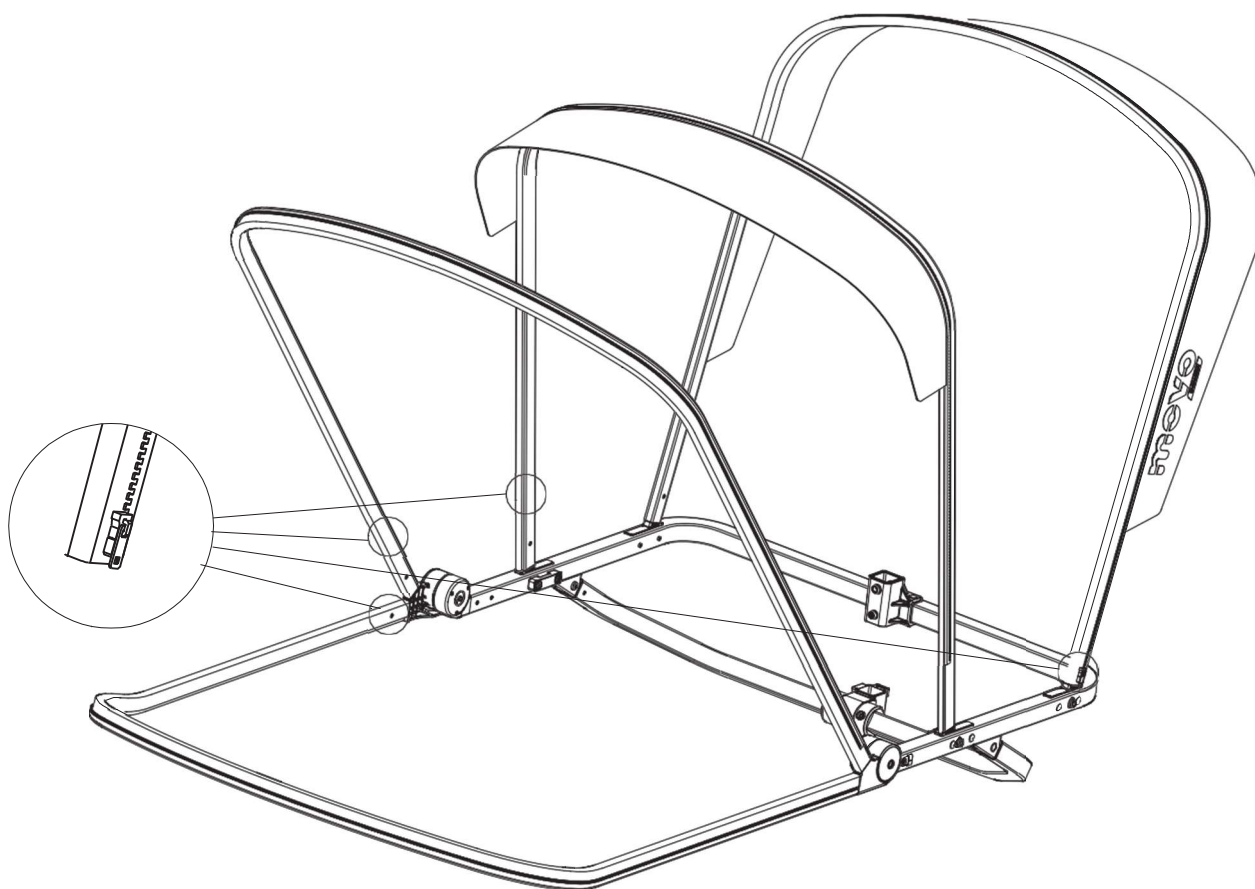
DE: Bevor Sie fortfahren, überprüfen Sie die letzten Seiten und überzeugen Sie sich davon, dass die Reißverschlüsse richtig ausgerichtet sind. Vergewissern Sie sich dann, dass sich der Kopf der Reißverschlüsse dort befindet, wo die entsprechenden Stellen durch einen Kreis gekennzeichnet sind.

IT: Prima di continuare, rivedere le ultime pagine e assicurarsi che le cerniere siano orientate correttamente. Assicurarsi quindi che la testa delle cerniere si trovi nei punti indicati da un cerchio.

ES: Antes de continuar, revise las últimas páginas y asegúrese de que las cremalleras estén orientadas correctamente. Luego asegúrese de que la cabeza de las cremalleras esté en los lugares indicados por un círculo.

PL: Przed kontynuacją montażu jeszcze raz przejrzeć kilka poprzednich stron instrukcji i upewnić się, że suwaki są skierowane we właściwą stronę. Upewnić się, że główki suwaków znajdują się w miejscach wskazanych kółkami.

CS: Než budete pokračovat, projděte si posledních několik stránek a ujistěte se, že jsou zipy správně orientovány. Poté se ujistěte, že hlava zipů je v místech označených kroužkem.



EN: Unfold and lay the canvas on the roof frame. Make sure the gray textile part is facing the back and the transparent mica is on the front.

FR: Dépliez et déposez la toile sur l'armature du toit. Assurez-vous que la partie en textile gris soit placée vers l'arrière et que le mica transparent soit sur l'avant.

NL: Vouw het doek uit en leg het op het frame. Zorg ervoor dat het grijze textielgedeelte zich aan de achterkant bevindt en het transparante mica aan de voorkant.

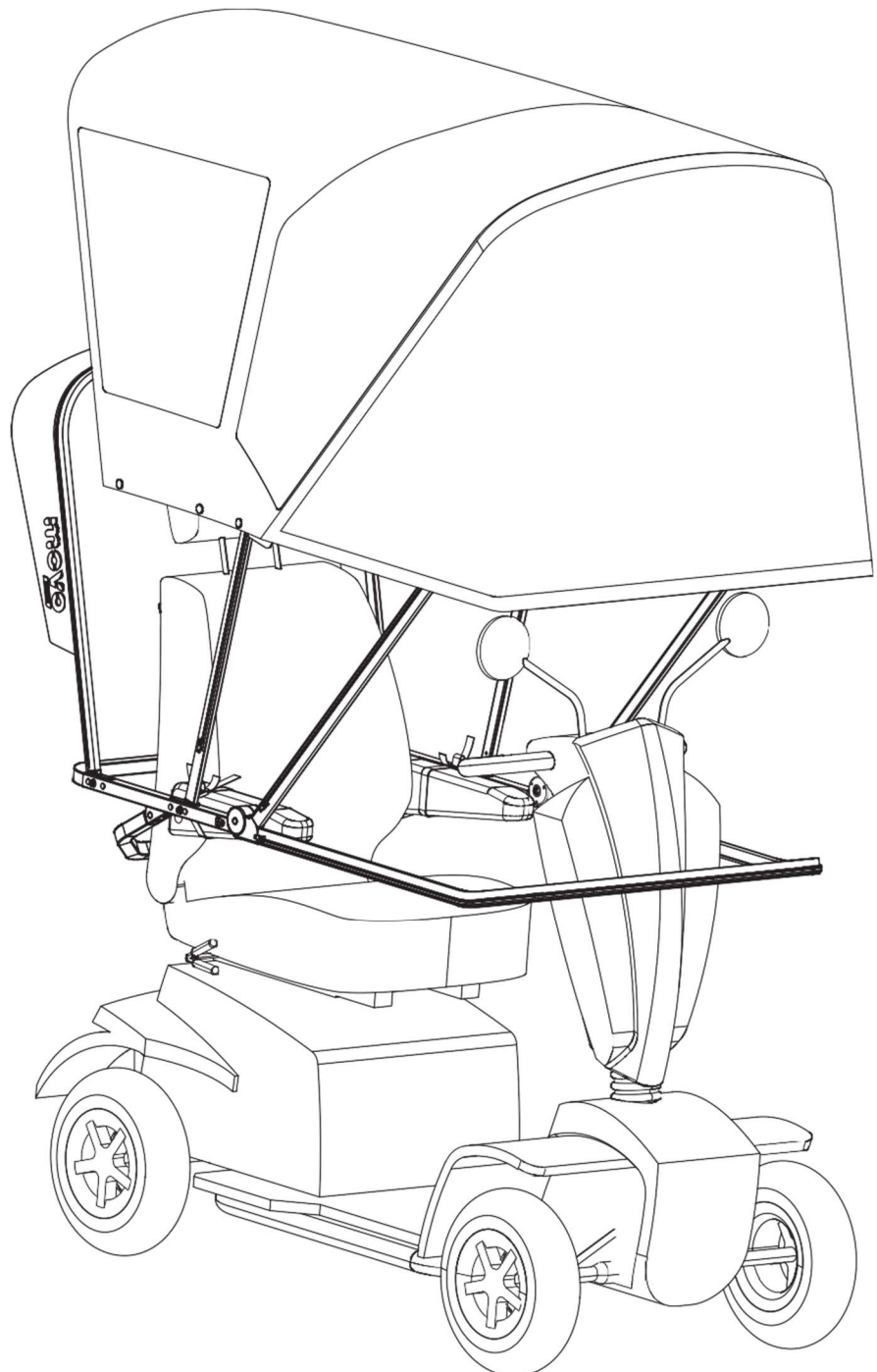
DE: Entfalten Sie die Plane und legen Sie sie auf die Verdeckkonstruktion. Achten Sie darauf, dass der graue Stoffteil nach hinten und das transparente Mica-Gewebe nach vorne zeigt.

IT: Dispiegare e poggiare il telone sul telaio del tettuccio. Assicurarsi che la parte tessile grigia sia rivolta verso il retro e la mica trasparente verso la parte anteriore.

ES: Despliegue y coloque el lienzo en el marco del techo. Asegúrese de que la parte textil gris mire hacia atrás y la mica transparente hacia el frente.

PL: Rozłożyć plandekę i nałożyć ją na ramę daszka. Upewnić się, że szara część tekstylna jest skierowana do tyłu, a przezroczysta część z miki jest z przodu.

CS: Rozložte a položte plachtu na rám střechy. Ujistěte se, že šedá textilní část směřuje dozadu a průhledná slída je na přední straně.



EN: From inside the canvas, line up the zippers and slide them gently in the order shown below.

FR: Depuis l'intérieur de la toile, alignez les fermetures éclairées et faites les glisser doucement dans l'ordre illustré ci-dessous.

NL: Lijn de ritsen aan de binnenzijde van het canvas uit en rits voorzichtig vast in de onderstaande volgorde.

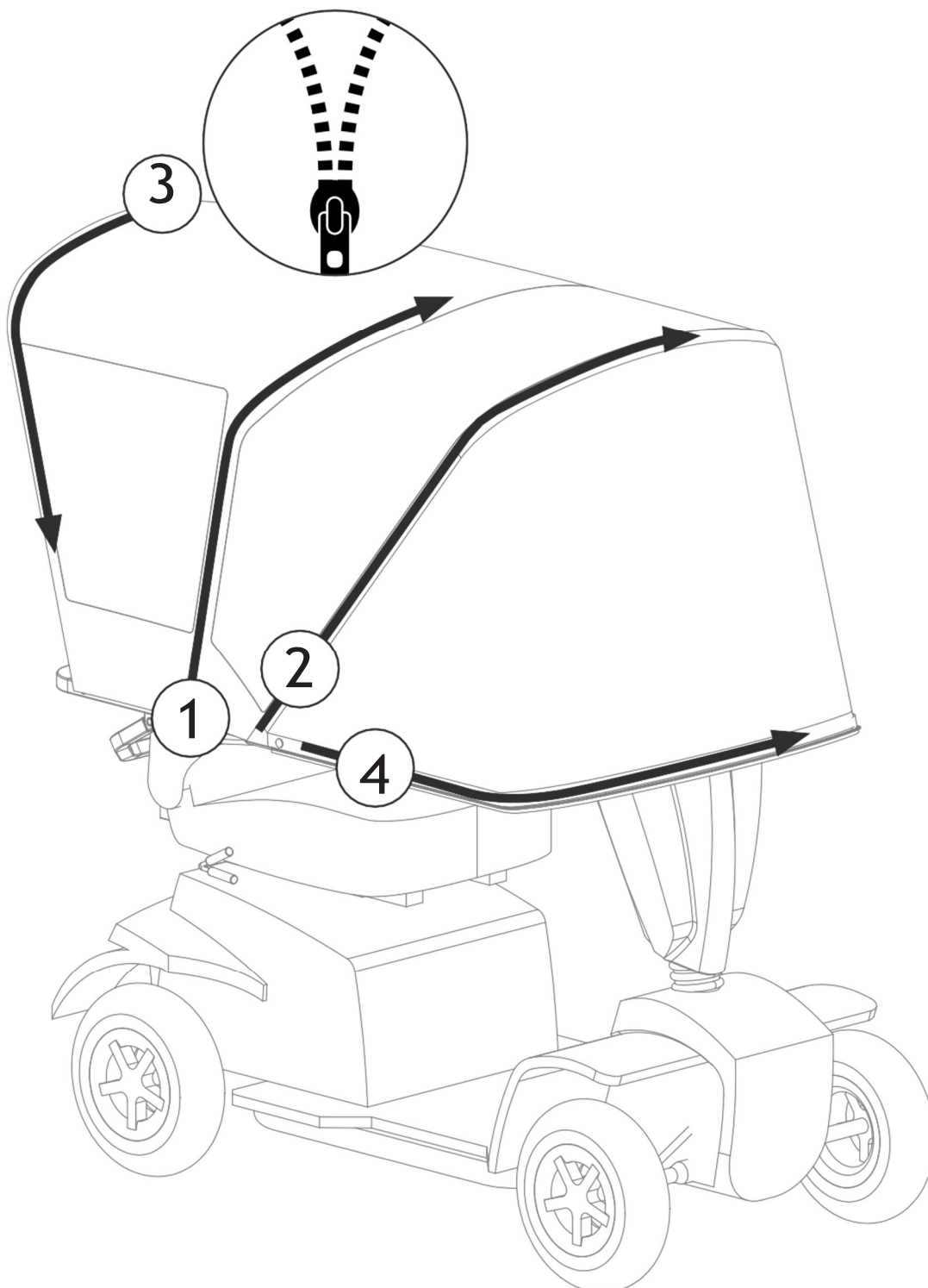
DE: Richten Sie die Reißverschlüsse von der Innenseite der Plane her aus und schieben Sie sie vorsichtig in der unten gezeigten Reihenfolge ein.

IT: Dall'interno del telone, allineare le cerniere e farle scorrere delicatamente nell'ordine indicato di seguito.

ES: Desde el interior del lienzo, alinee las cremalleras y deslícelas suavemente en el orden que se muestra a continuación.

PL: Od wewnątrz plandeki wyrównać suwaki, zapiąć je delikatnie we wskazanej poniżej kolejności.

CS: Zevnitř plachty zarovnejte zipy a jemně je posuňte v níže uvedeném pořadí.



EN: Locate the 3 snaps on each side of the canvas. Start by threading the hook at the back, then push in the two snaps. Repeat on the other side.

FR: Repérez les 3 boutons pressions de chaque côté de la toile. Commencez par enfiler le crochet qui se trouve vers l'arrière puis enfoncez les deux boutons pressions. Répétez de l'autre côté.

NL: Zoek de 3 drukknoppen aan iedere kant van het doek. Haak eerst de haak aan de achterkant vast en duw vervolgens de twee drukknoppen in. Herhaal aan de andere kant.

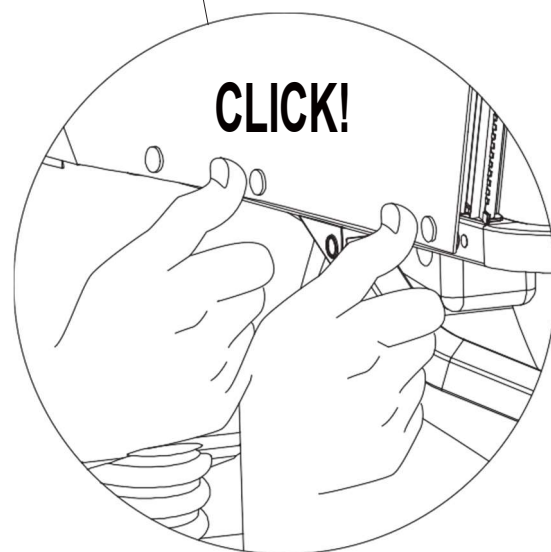
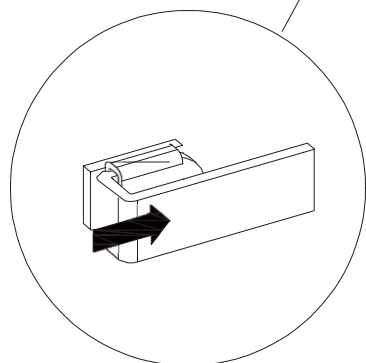
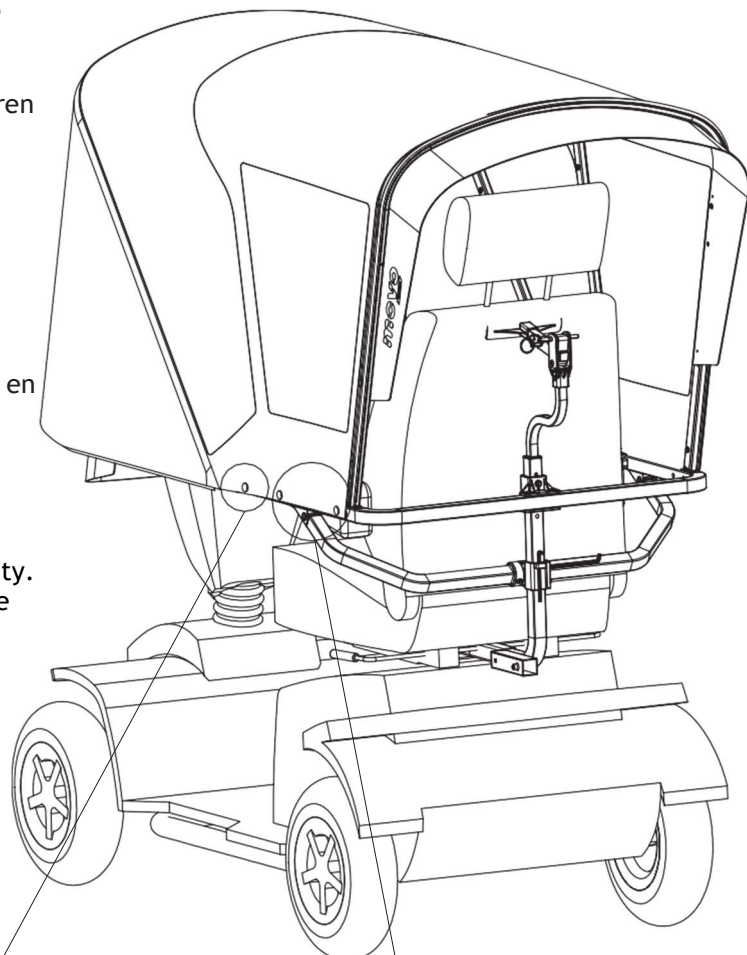
DE: Suchen Sie die 3 Druckknöpfe auf jeder Seite der Schutzplane. Ziehen Sie zunächst den Haken auf der Rückseite ein und drücken Sie dann die beiden Druckknöpfe ein. Gehen Sie auf der anderen Seite in gleicher Weise vor.

IT: Individuare i 3 bottoni automatici su ciascun lato della tela. Iniziare inserendo il gancio sul retro, quindi inserire i due bottoni automatici. Ripetere l'operazione sull'altro lato.

ES: Busque los 3 broches a cada lado del lienzo. Comience por enhebrar el gancho en la parte posterior, luego presione los dos broches. Repita en el otro lado.

PL: Znaleźć 3 napy po każdej stronie plandeki. Najpierw włożyć w oczko haczyk z tyłu, zapiąć dwie napy. Powtórzyć z drugiej strony.

CS: Vyhledejte 3 přichytky na každé straně plachty. Začněte provlékáním háčku vzadu a poté zatlačte dvě přichytky. Opakujte na druhé straně.



EN: Lift the front section of the roof with a brisk motion, placing one hand under the front arch and one hand on the rear arch for more control.

FR: Relevez la partie avant du toit d'un mouvement vif, en plaçant une main sous l'arche avant et une main sur l'arche arrière pour plus de contrôle.

NL: Til het voorste deel van de kap op in een snelle beweging. Houd daarbij één hand onder de voorste boog en één hand op de achterste boog voor meer controle.

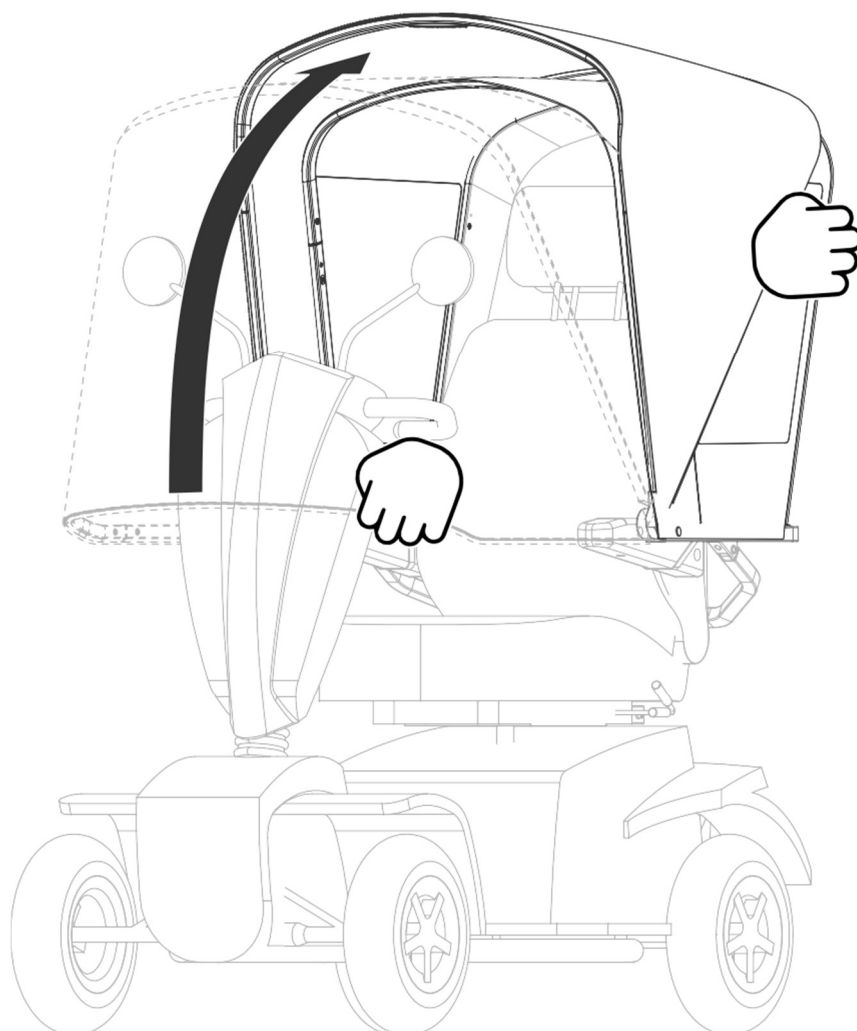
DE: Heben Sie den vorderen Teil des Verdecks mit einer zügigen Bewegung an, indem Sie eine Hand unter den vorderen Bogen und eine Hand auf den hinteren Bogen legen, um mehr Kontrolle zu haben.

IT: Sollevare la parte anteriore del tettuccio con un movimento deciso, mettendo una mano sotto l'arco anteriore e una sull'arco posteriore per avere un maggiore controllo.

ES: Levante la sección delantera del techo con un movimiento rápido, colocando una mano debajo del arco delantero y una mano en el arco trasero para tener más control.

PL: Podnieść przednią sekcję daszka dynamicznym ruchem, kładąc jedną rękę pod przednim pałąkiem, a drugą na tylnym pałąku, aby zachować większą kontrolę.

CS: Rychlým pohybem zvedněte přední část střechy, jednu ruku položte pod přední oblouk a jednu ruku na zadní oblouk pro větší kontrolu.



EN: The roof should be parallel to the ground and stable when driving.
(Users of short-seat scooters should refer to page 32 only)

FR: Le toit devrait être parallèle au sol et stable lors de la conduite. **(Les utilisateurs de quadriporteurs à sièges courts doivent se référer à la page 32 seulement)**

NL: Het dak dient parallel te zijn met de vloer en moet stabiel zijn tijdens het rijden. **(Gebruikers van scooters met een korte zit dienen enkel pagina 32 te volgen)**

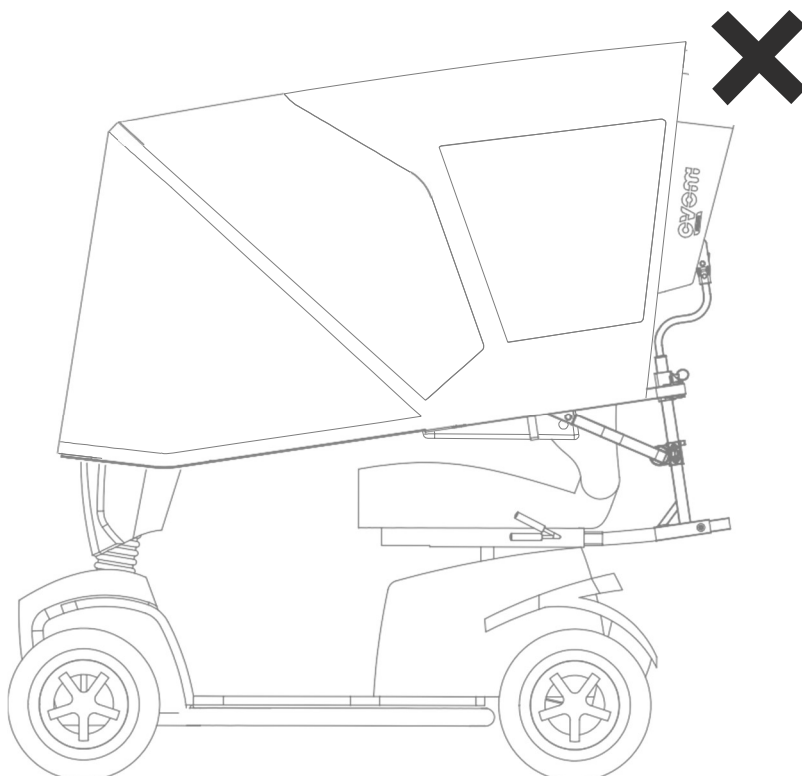
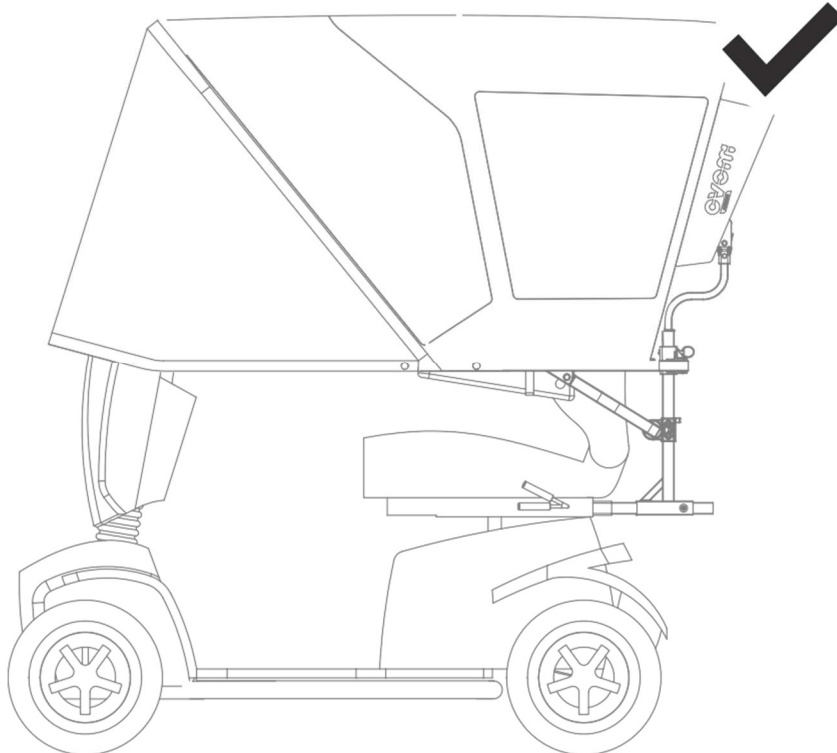
DE: Das Verdeck sollte parallel zum Boden orientiert sein und beim Fahren stabil bleiben. **(Nutzer von Kurzsitzzrollern sollten nur die Seite 32 lesen)**

IT: Il tettuccio deve risultare parallelo al terreno e stabile durante la guida. **(Gli utenti di scooter a seduta corta devono fare riferimento solo a pagina 32)**

ES: El techo debe estar paralelo al suelo y estable al conducir. **(Los usuarios de scooters de asiento corto deben consultar la página 32 únicamente)**

PL: Daszek powinien być równoległy do ziemi i zachowywać stabilność podczas jazdy. **(Użytkownicy krótkich siedzisk powinni przeczytać tylko stronę 32)**

CS: Střecha by měla být při jízdě rovnoběžná se zemí a stabilní. **(Dle strany 32 by měli postupovat jen uživatelé skútrů s krátkým sedadlem)**



EN: **Important for users of short-seat scooters.** Without removing pins 99-001, unscrew the two M5 screws 01-023. Lift the lower tube with force and bring it as close as possible to the upper tube which is at the level of the armrests. Screw firmly in place.

FR: **Important pour les utilisateurs de quadriporteur à siège court.** Sans retirer les goupilles 99-001, dévisser les deux vis M5 de 01-023. Soulevez avec force le tube inférieur et **rapprochez-le au maximum** du tube supérieur qui est au niveau des appuis-bras. Revissez fortement en place.

NL: **Belangrijk voor gebruikers van een scooter met korte zit.** Schroef de twee M5 schroeven 01-023 los zonder de pinnen 99-001 te verwijderen. Til de onderste buis op met voldoende kracht en breng ze **zo dicht mogelijk** bij de bovenste buis ter hoogte van de armsteunen. Schroef stevig vast.

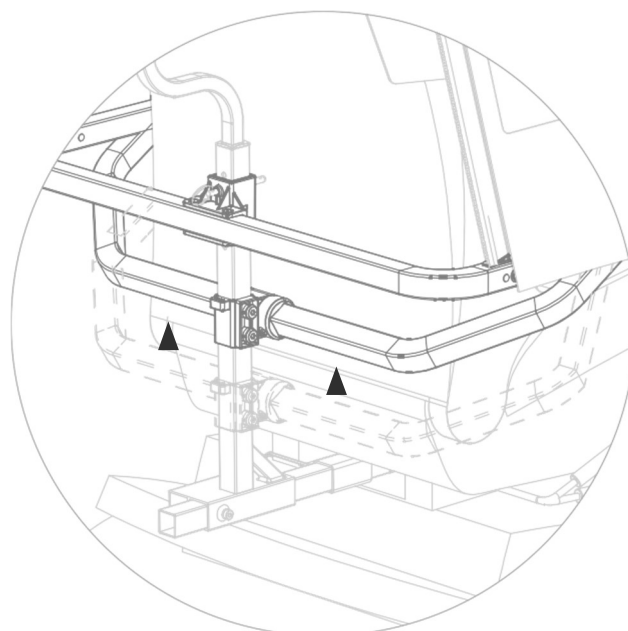
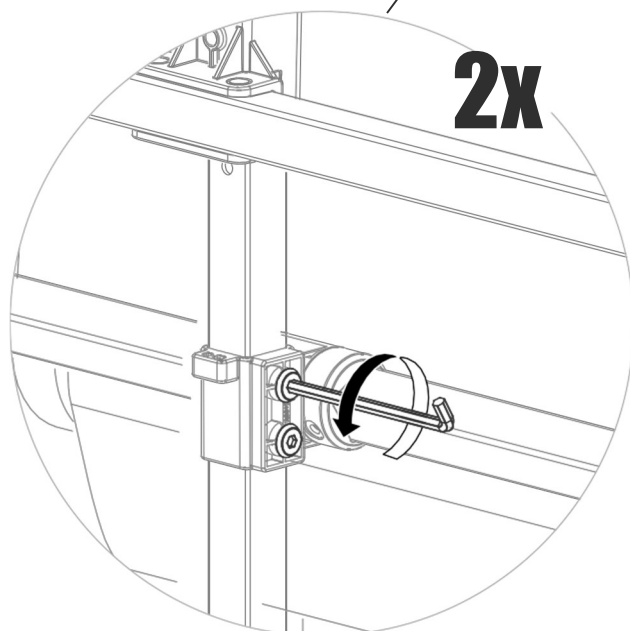
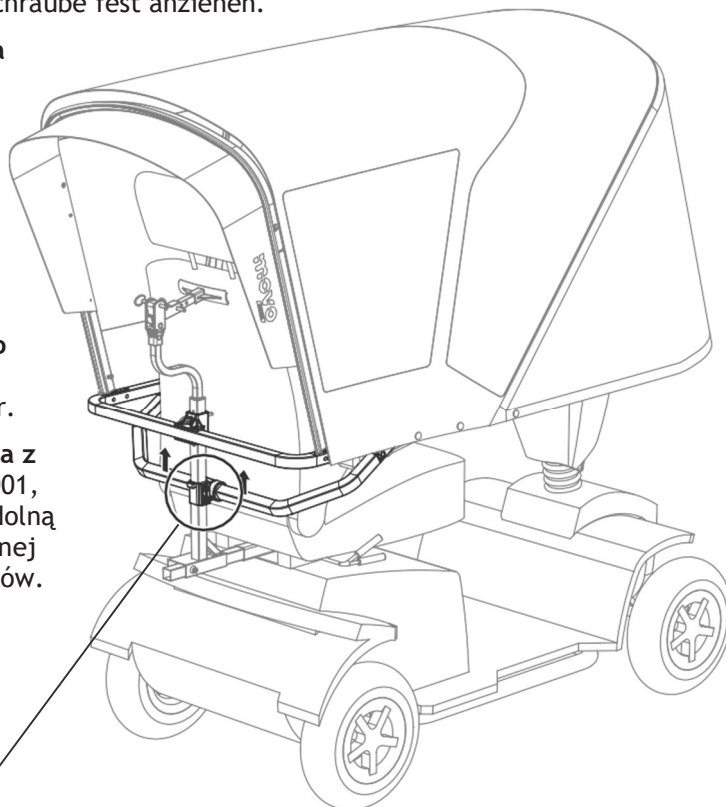
DE: **Wichtig für Nutzer von Kurzsitzzollern.** Die beiden M5-Schrauben 01-023 herausdrehen, ohne die Stifte 99-001 zu entnehmen. Heben Sie das untere Rohr mit Kraft an und bringen Sie es **so nah wie möglich** an das obere Rohr, das sich auf der Höhe der Armlehnen befindet. Schraube fest anziehen.

IT: **Importante per gli utenti di scooter a seduta corta.** Senza rimuovere i perni 99-001, svitare le due viti M5 01-023. Sollevare con forza il tubo inferiore e avvicinarlo **il più possibile** al tubo superiore, che si trova all'altezza dei braccioli. Avvitare saldamente in posizione.

ES: **Importante para usuarios de patinetes de asiento corto.** Sin quitar los pines 99-001, desatornille los dos tornillos M5 de 01-023. Levante el tubo inferior con fuerza y acérquelo **lo más posible** al tubo superior que está al nivel de los apoyabrazos. Atornille firmemente en su lugar.

PL: **Ważna informacja dla użytkowników skutera z krótkim siedziskiem.** Nie wyjmując trzpieni 99-001, odkręcić dwie śruby M5 01-023. Mocno podnieść dolną rurę i **możliwie najbardziej przybliżyć ją** do górnej rury, która znajduje się na poziomie podłokietników. Mocno dokręcić, aby zamocować w miejscu.

CS: **Důležité pro uživatele s krátkým sedadlem.** Aniž byste demontovali kolíky 99-001, vyšroubujte dva šrouby M5 01-023. Pevně zvedněte spodní trubku a uveďte ji **co nejblíže** k horní trubce, která je na úrovni loketních opěrek. Zašroubujte pevně na místo.



EN: Loosen the hitch and push 01-027 towards the front of the scooter. This will ensure that 01-022 will be better pressed against the backrest. Tighten.

FR: Desserrez l'attelage et poussez 01-027 vers l'avant du quadriporteur. Cela fera en sorte que 01-022 sera mieux appuyé contre le dossier. Resserez.

NL: Zet het koppelpunt los en duw 01-027 richting de voorkant van de scooter. Dit zorgt ervoor dat 01-022 beter tegen de rug drukt. Zet stevig vast.

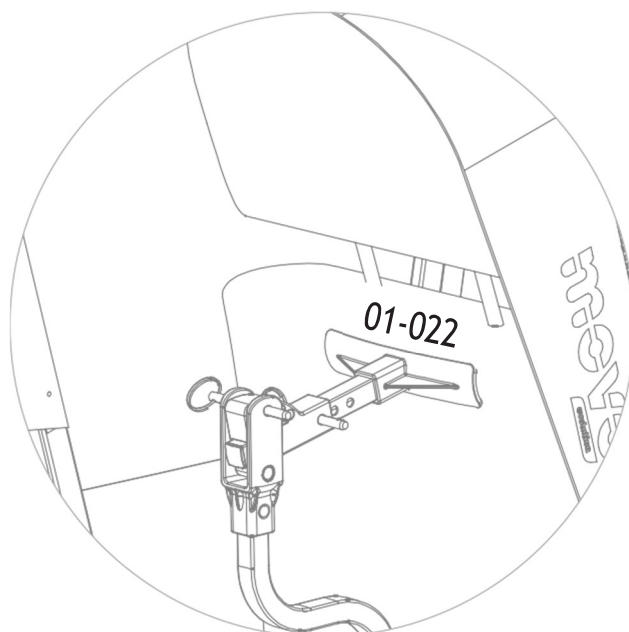
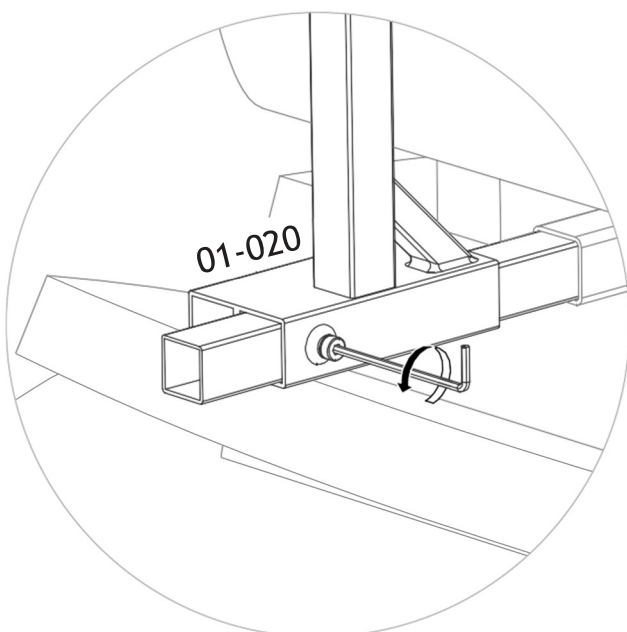
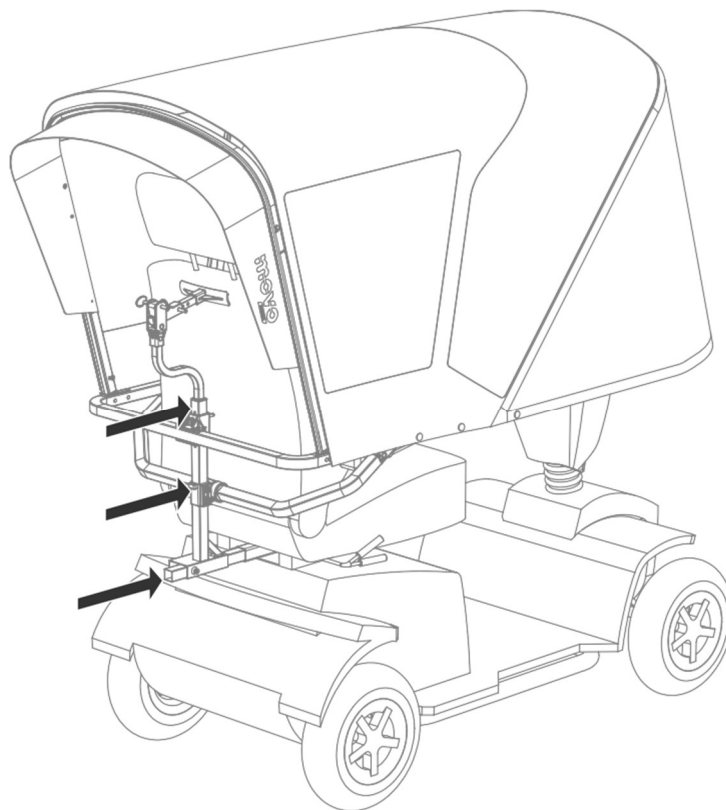
DE: Lösen Sie die Kupplung und schieben Sie den 01-027 in Richtung der Vorderseite des Scooters. Dadurch wird der 01-022 besser gegen die Rückenlehne gedrückt. Festziehen.

IT: Allentare il gancio e spingere lo 01-027 verso la parte anteriore dello scooter. In questo modo lo 01-022 sarà meglio premuto contro lo schienale. Avvitare.

ES: Afloje el enganche y empuje 01-027 hacia la parte delantera del scooter. Esto asegurará que 01-022 quede mejor presionado contra el respaldo. Apretar.

PL: Poluzować zaczep i popchnąć 01-027 do przodu skutera. Dzięki temu część 01-022 będzie lepiej dociśnięta do oparcia. Dokręcić.

CS: Povolte závěs a zatlačte díl 01-027 k přední části skútru. Tím se zajistí, že díl 01-022 se bude lépe přitlačovat k opěradlu. Utáhněte.



Congratulations! You have finished assembling your Movo Evolution MV-100 roof. Don't forget to visit www.movoevolution.com for complementary accessories.

Félicitations! Vous avez terminé l'assemblage de votre toit Movo Evolution MV-100. N'oubliez pas de visiter www.movoevolution.com pour des accessoires complémentaires.

Gefeliciteerd! U hebt de montage van uw MOVO Evolution MV-100 regenkap beëindigd. Vergeet niet om www.movoevolution.com te bezoeken voor aanvullende accessoires.

Herzlichen Glückwunsch! Sie haben die Montage Ihres Movo Evolution MV-100-Verdecks abgeschlossen. Vergessen Sie nicht, sich auf www.movoevolution.com nach weiterem Zubehör umzusehen.

Congratulazioni! Il montaggio del tettuccio Movo Evolution MV-100 è terminato. Non dimenticare di visitare il sito www.movoevolution.com per gli accessori complementari.

¡Felicidades! Ha terminado de ensamblar su techo Movo Evolution MV-100. No olvide visitar www.movoevolution.com para obtener accesorios complementarios.

Gratulacje! Daszek Movo Evolution MV-100 został zamontowany. Zapraszamy do odwiedzenia witryny www.movoevolution.com, w której można znaleźć dodatkowe akcesoria.

Blahopřejeme! Právě jste dokončili montáž stříšky Movo Evolution MV-100. Nezapomeňte navštívit stránky www.movoevolution.com, kde se nachází doplňkové příslušenství.

